

**HR**

**UPUTE ZA UPORABU**  
ODVLAŽIVAČ ZRAKA



**Kazalo**

**Napomene o uputama za uporabu**..... 1

**Sigurnost**..... 1

**Informacije o uređaju** ..... 3

**Transport i skladištenje** ..... 5

**Montaža i postavljanje** ..... 5

**Rukovanje** ..... 7

**Pogreške i smetnje**..... 11

**Održavanje** ..... 12

**Tehnički prilog**..... 17

**Uklanjanje** ..... 18

**Napomene o uputama za uporabu**

**Simboli**



**Upozorenje na električni napon**

Ovaj simbol upućuje na to da postoje opasnosti od električnog napona po život i zdravlje osoba.



**Upozorenje**

Signalna riječ označava opasnost srednjeg stupnja rizika koja, ako se ne izbjegne, može uzrokovati smrt ili tešku ozljedu.



**Oprez**

Signalna riječ označava opasnost niskog stupnja rizika koja, ako se ne izbjegne, može uzrokovati malu ili umjerenu ozljedu.

**Napomena**

Signalna riječ upućuje na važne informacije (npr. materijalnu štetu), ali ne na opasnost.



**Informacija**

Napomene s ovim simbolom pomažu vam pri brzom i sigurnom obavljanju radova.



**Pridržavajte se uputa**

Napomene s ovim simbolom upućuju vas da se valja pridržavati uputa za uporabu.

Aktualnu verziju uputa za uporabu i EU izjave o sukladnosti možete preuzeti na sljedećoj poveznici:



TTK 68 E



<https://hub.trotec.com/?id=41544>

TTK 69 E



<https://hub.trotec.com/?id=41545>

**Sigurnost**

**Prije puštanja uređaja u pogon / primjene uređaja pomno pročitajte ove upute i uvijek ih čuvajte u blizini mjesta postavljanja ili na uređaju!**



**Upozorenje**

**Pročitajte sve sigurnosne napomene i upute.**

Propusti u pridržavanju sigurnosnih napomena i uputa mogu uzrokovati električni udar, požar i/ili teške ozljede.

**Sve sigurnosne napomene i upute sačuvajte za budućnost.**

Djeca iznad 8 godina i osobe smanjenih tjelesnih, senzoričkih ili umnih sposobnosti ili nedovoljna iskustva i / ili znanja smiju se koristiti ovim uređajem ako su pod nadzorom ili ako su podučene o sigurnoj uporabi uređaja te ako razumiju opasnosti koje iz toga proizlaze.

Djeca se ne smiju igrati uređajem. Djeca ne smiju bez nadzora obavljati čišćenje ni korisničko održavanje.

- Uređaj nemojte pogoniti u prostorijama u kojima postoji opasnost od eksplozije.
- Uređaj nemojte pogoniti u agresivnoj atmosferi.
- Uređaj postavite u okomit i stabilan položaj.
- Nakon mokrog čišćenja uređaj pustite da se osuši. Nemojte ga puštati da radi dok je mokr.
- Uređaj nemojte pogoniti niti njime rukovati vlažnim ili mokrim rukama.
- Uređaj nemojte izlagati izravnom mlazu vode.
- U uređaj nikada nemojte uticati predmete niti udove.
- Uređaj tijekom pogona nemojte poklapati niti transportirati.
- Nemojte sjedati na uređaj.

- Uređaj nije igračka. Djecu i životinje držite podalje. Uređajem se koristite samo pod nadzorom.
- Prije svake uporabe provjerite da uređaj, njegova dodatna oprema i dijelovi priključka nisu oštećeni. Nemojte upotrebljavati neispravne uređaje niti dijelove uređaja.
- Uvjerite se da su svi električni kabeli izvan uređaja zaštićeni od oštećenja (npr. od životinja). Uređaj nikada nemojte upotrebljavati ako su kabeli ili mrežni priključak oštećeni!
- Električni priključak mora odgovarati podacima u poglavlju Tehnički podatci.
- Mrežni utikač utaknite u propisno osiguranu mrežnu utičnicu.
- Produžne kabele za mrežni kabel odaberite imajući u vidu priključni kabel uređaja, duljinu kabela i namjenu. Potpuno odmotajte produžni kabel. Izbjegavajte električno preopterećenje.
- Prije radova održavanja, njege ili popravljanja na uređaju mrežni kabel izvucite iz utičnice tako da ga uhvatite za utikač.
- Kada se ne koristite uređajem, uređaj isključite, a mrežni kabel izvucite iz utičnice.
- Uređaj nikada nemojte upotrebljavati ako utvrdite nedostatke na utikačima i mrežnim kabelima. Ako se mrežni priključni vod uređaja ošteti, mora ga zamijeniti proizvođač ili njegova servisna služba ili slično kvalificirana osoba kako bi se izbjegle opasnosti. Neispravni mrežni kabeli ozbiljna su opasnost za zdravlje!
- Pri postavljanju uređaja pazite na minimalni razmak od zidova i predmeta te uvjete skladištenja i uporabe u skladu s poglavljem Tehnički podatci.
- Uvjerite se da su ulaz i izlaz za zrak slobodni.
- Uvjerite se da na usisnoj strani nikada nema prljavštine i slobodnih predmeta.
- S uređaja nemojte uklanjati sigurnosne znakove, naljepnice niti etikete. Sve sigurnosne znakove, naljepnice i etikete održavajte u čitljivu stanju.
- Uređaj transportirajte isključivo u okomitom položaju, s ispraznim posudom za kondenzat odnosno crijevom za ispuštanje kondenzata.
- Prije skladištenja ili transporta ispraznite skupljeni kondenzat. Nemojte ga piti. Postoji opasnost po zdravlje!

## Namjenska uporaba

Uređajem se koristite isključivo za sušenje i odvlaživanje zraka u prostoriji uz pridržavanje tehničkih podataka.

Uređaj se može dodatno upotrijebiti i kao sušač zraka u prostoriji za rublje za podršku sušenju mokroga rublja.

Namjenska uporaba uključuje:

- odvlaživanje i sušenje:
  - stambenih, spavaćih prostorija, tuširaonica i podruma
  - prostorija za pranje rublja, vikendica, kamp-prikolica, čamaca
- trajno održavanje suhoće u:
  - skladištima, arhivima, laboratorijima, garažama
  - kupaonicama, praonicama i svlačionicama itd.

## Namjenska uporaba

Uređaj nije namijenjen za industrijsku uporabu.

- Uređaj nemojte postaviti na mokru odnosno poplavljenu podlogu.
- Na uređaj nemojte odlagati predmete kao što su primjerice komadi odjeće.
- Uređajem se nemojte koristiti na otvorenom.
- Zabranjena je vlastoručna izmjena konstrukcije, dograđivanje ili preuređivanje uređaja.
- Druge vrste rada ili rukovanja osim navedenih u ovim uputama smatraju se nedopuštenima. U slučaju nepridržavanja gubi se svako pravo na preuzimanje odgovornosti i jamstvo.

## Kvalifikacije osoblja

Osobe koje se koriste ovim uređajem moraju:

- biti svjesne opasnosti koje nastaju tijekom radova s električnim uređajima u vlažnoj okolini,
- pročitati i razumjeti upute za uporabu, a posebno poglavlje Sigurnost.

Radove održavanja koji zahtijevaju otvaranje kućišta smiju obavljati samo specijalizirani servisi za rashladnu i klimatizacijsku tehniku ili poduzeće Trotec.

## Ostale opasnosti



### Upozorenje na električni napon

Radove na električnim sastavnim elementima smije obavljati samo ovlašteni specijalizirani servis!



### Upozorenje na električni napon

Prije svih radova na uređaju mrežni utikač izvucite iz mrežne utičnice!  
Mrežni kabel izvucite iz utičnice tako da ga uhvatite za utikač.



### Upozorenje

Ovaj uređaj može biti izvor opasnosti ako se njime nestručno i nenamjenski koriste neupućene osobe! Imajte na umu kvalifikacije osoblja!



### Upozorenje

Uređaj nije igračka i ne smije dospjeti u dječje ruke.



### Upozorenje

Opasnost od gušenja!  
Ambalažni materijal nemojte ostavljati na podu bez nadzora. Mogao bi postati opasnom igračkom za djecu.

### Napomena

Uređaj nemojte pogoniti bez umetnutog filtra zraka!  
Unutrašnjost uređaja jako se prlja bez filtra zraka, a tako se može smanjiti učinak i oštetiti uređaj.

## Ponašanja u slučaju nužde

1. Isključite uređaj.
2. U slučaju nužde uređaj isključite iz mrežnog napajanja: Priključni kabel izvucite iz utičnice tako da ga uhvatite za mrežni utikač.
3. Uređaj u kvaru nemojte ponovno priključivati na mrežu.

## Informacije o uređaju

### Opis uređaja

Uređaj osigurava automatsko odvlaživanje zraka u prostoriji pomoću načela kondenzacije.

Ventilator kroz ulaz za zrak vlažan zrak iz prostorije usisava preko filtra zraka, isparivača i kondenzatora koji se nalazi iza njega. Zrak iz prostorije na hladnom isparivaču hladi se do temperature ispod rosišta. Vodena para iz zraka hvata se kao kondenzat odnosno mraz na lamelama isparivača. Na kondenzatoru se odvlaženi, ohlađeni zrak ponovno zagrijava i ponovno ispuhuje. Tako pripremljeni, suši zrak ponovno se miješa sa zrakom u prostoriji. Zbog neprestane cirkulacije zraka u prostoriji kroz uređaj smanjuje se vlažnost zraka u prostoriji u kojoj je postavljen uređaj.

Ovisno o temperaturi zraka i relativnoj vlažnosti zraka kondenzirana voda neprestano ili samo tijekom povremenih faza otapanja kapa kroz ugrađeni ispusni nastavak u posudu za kondenzat koja se nalazi ispod njega. Posuda za kondenzat ima plovak za mjerenje razine napunjenosti.

Uređaj je opremljen upravljačkom pločom za upravljanje i kontrolu funkcija.

Kada se postigne maksimalna razina napunjenosti posude za kondenzat ili ako posuda za kondenzat nije ispravno postavljena, svijetli kontrolna žaruljica posude za kondenzat (vidi poglavlje Upravljački elementi) na upravljačkom polju. Uređaj se isključuje. Kontrolna žaruljica posude za kondenzat gasi se tek kada se ponovno postavi ispražnjena posuda za kondenzat.

Postoji opcija da se kondenzirana voda ispusti crijevom ( $\varnothing = 14$  mm) na priključku za kondenzat.

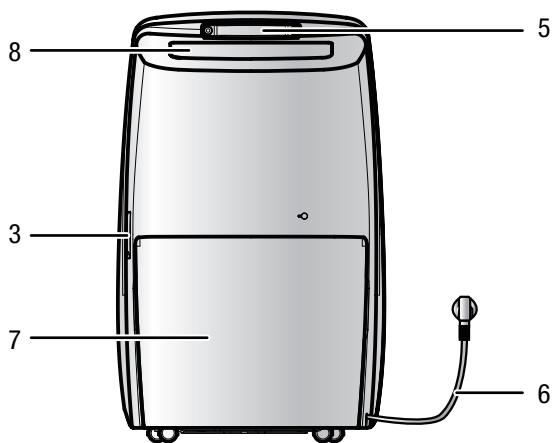
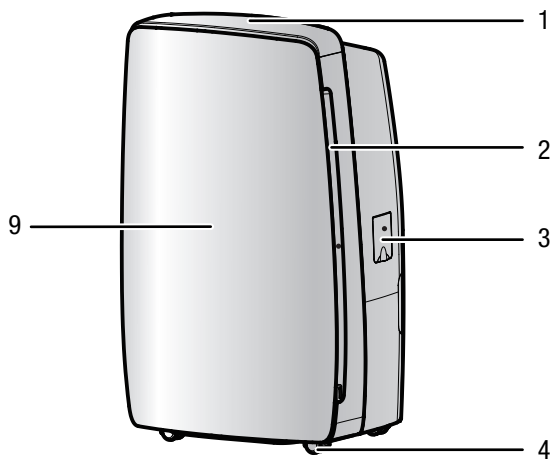
Uređaj omogućuje smanjenje relativne vlažnosti zraka na do pribl. 30 %.

Uređaj se može dodatno upotrijebiti i kao sušač zraka u prostoriji za rublje za podršku sušenju mokroga rublja u stambenim ili radnim prostorijama.

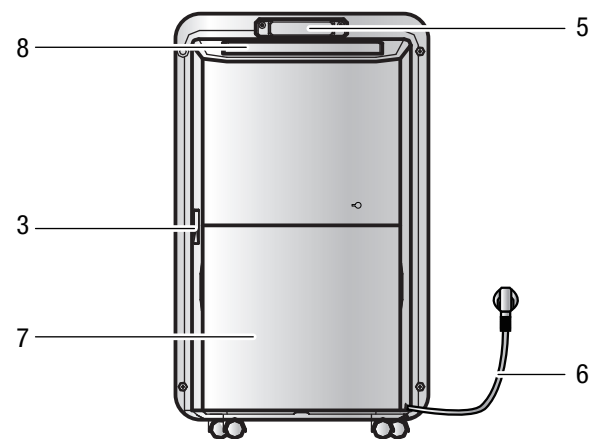
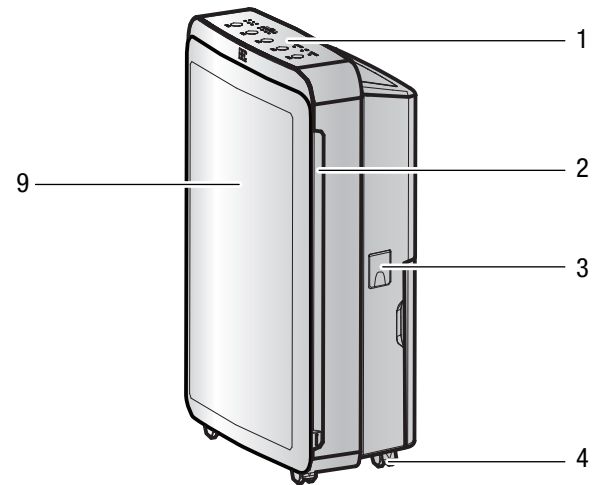
Zbog ispuštanja topline koja nastaje pri radu temperatura u prostoriji može malo narasti.

## Prikaz uređaja

### TTK 68 E



### TTK 69 E



Br.	Naziv
1	Upravljačko polje
2	Ulaz za zrak
3	Poklopac priključka crijeva za odvod kondenzata
4	Transportni kotačići
5	Ručka za transport
6	Mrežni kabel
7	Posuda za kondenzat
8	Izlaz za zrak
9	Prednji poklopac s filtrom zraka

## Transport i skladištenje

### Napomena

Ako nepropisno skladištite ili transportirate uređaj, može se oštetiti.

Obratite pažnju na informacije o transportu i skladištenju uređaja.

### Transport

Uređaj je opremljen transportnim kotačićima radi lakšeg transporta.

Uređaj je opremljen ručkom radi lakšeg transporta.

**Prije** svakog transporta pridržavajte se sljedećih napomena:

- Isključite uređaj.
- Mrežni kabel izvucite iz utičnice tako da ga uhvatite za utikač.
- Ispustite preostali kondenzat iz uređaja i crijeva za odvod kondenzata (vidi poglavlje Održavanje).
- Nemojte povlačiti uređaj za mrežni kabel.
- Uređaj kotrljajte samo po ravnim i glatkim površinama.

**Nakon** svakog transporta pridržavajte se sljedećih napomena:

- Uređaj nakon transporta postavite okomito.
- Pustite da uređaj stoji 12 do 24 sati kako bi se rashladno sredstvo moglo skupiti u kompresoru. Uređaj ponovno uključite tek nakon 12 do 24 sata! U suprotnom bi se kompresor mogao oštetiti pa uređaj više ne bi mogao funkcionirati. U tom se slučaju gubi jamstvo.

### Skladištenje

**Prije** svakog skladištenja pridržavajte se sljedećih napomena:

- Ispustite preostali kondenzat iz uređaja i crijeva za odvod kondenzata (vidi poglavlje Održavanje).
- Posudu za vodu ispraznite i očistite prije skladištenja.
- Pustite da is cure možebitni ostatci kondenzirane vode.

Dok se ne koristite uređajem, održavajte sljedeće uvjete skladištenja:

- suho i zaštićeno od smrzavanja i vrućine
- u okomitom položaju na mjestu zaštićenom od prašine i izravnog sunčeva zračenja
- po mogućnosti navlakom zaštićena od prašine
- na uređaj nemojte stavljati nikakve druge uređaje niti predmete kako biste izbjegli oštećenja uređaja

## Montaža i postavljanje

### Sadržaj isporuke

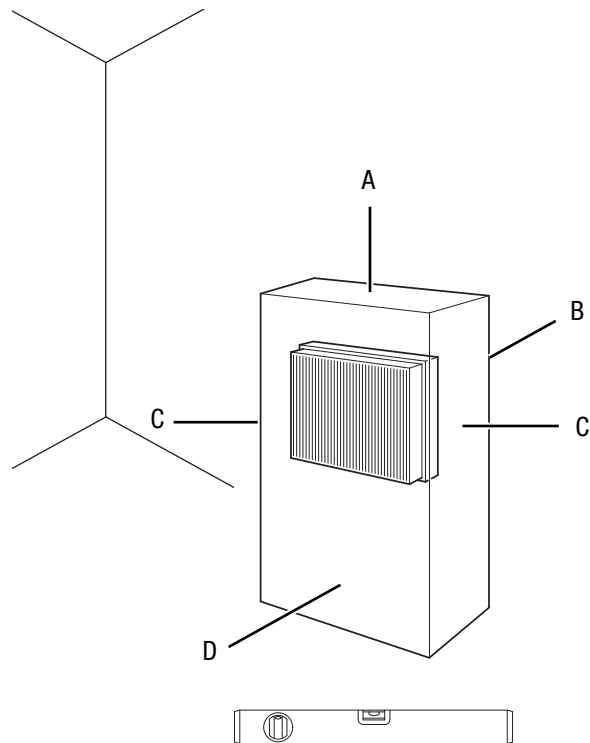
- 1 x uređaj
- 1 x filter zraka
- 1 x upute

### Raspakiranje uređaja

1. Otvorite kutiju i izvadite uređaj.
2. S uređaja uklonite svu ambalažu.
3. Potpuno odmotajte mrežni kabel. Pazite da mrežni kabel nije oštećen i nemojte ga oštetiti pri odmatanju.

### Puštanje u pogon

Pri postavljanju uređaja pazite na minimalni razmak od zidova i predmeta kako je opisano u poglavlju Tehnički podatci.



- Prije ponovnog puštanja uređaja u rad provjerite u kakvom je stanju mrežni kabel. Ako sumnjate u besprijekorno stanje, nazovite servisnu službu.
- Uređaj postavite u okomit i stabilan položaj.
- Pri polaganju mrežnog kabela odnosno ostalih električnih kabela, a posebno pri postavljanju uređaja u sredini prostorije, izbjegavajte mjesta na kojima se možete spotaknuti. Upotrebljavajte kabela mostove.
- Osigurajte da su produžni kabeli posve razmotani odnosno odmotani.
- Pri postavljanju uređaja održavajte dovoljan razmak od izvora topline.

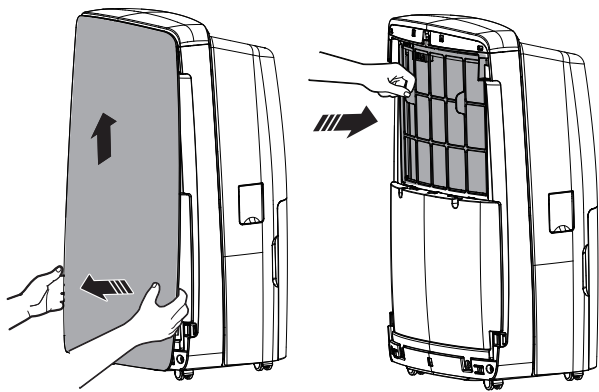
- Pazite na to da zavjese ili drugi predmeti ne onemoguće strujanje zraka.
- Pri postavljanju uređaja posebice u mokrim prostorima osigurajte ga lokalnim nadstrujnim zaštitnim uređajem (FI sklopkom) koji je u skladu s propisima.

### Umetanje filtra zraka

#### Napomena

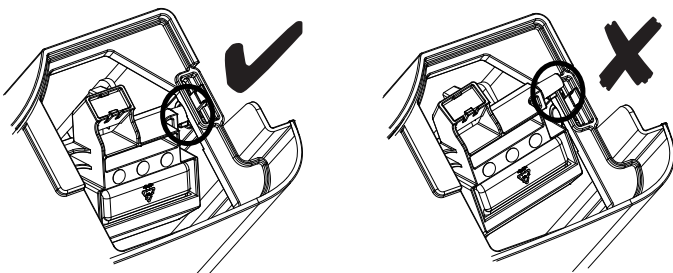
Uređaj nemojte pogoniti bez umetnutog filtra zraka! Unutrašnjost uređaja jako se prlja bez filtra zraka, a tako se može smanjiti učinak i oštetiti uređaj.

- Prije uključivanja pobrinite se da je filter zraka ugrađen.



### Umetanje posude za kondenzat

- Uvjerite se da je plovak u posudi za kondenzat pravilno postavljen.



- Uvjerite se da je posuda za kondenzat prazna i pravilno postavljena.

### Priključivanje mrežnog kabela

- Mrežni utikač utaknite u propisno osiguranu mrežnu utičnicu.



#### Informacija

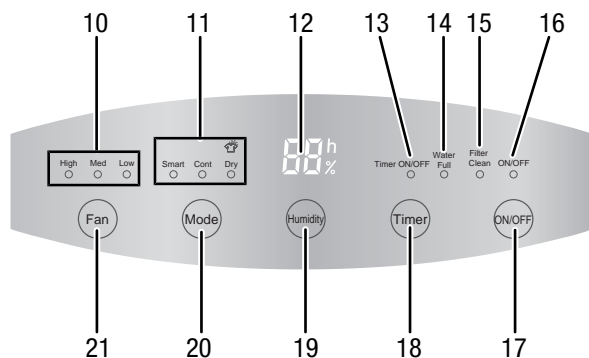
Kada se priključi mrežni kabel, LE-diode u upravljačkom polju zasvijetle.

## Rukovanje

### Napomene:

- Vrata i prozore držite zatvorenima.
- Kada se uključi, uređaj radi posve automatski.
- Ventilator neprestano radi u načinu rada odvlaživanje sve dok se ne postigne namještena zadana vrijednost ili dok se uređaj ne isključi.

### Upravljački elementi modela TTK 68 E

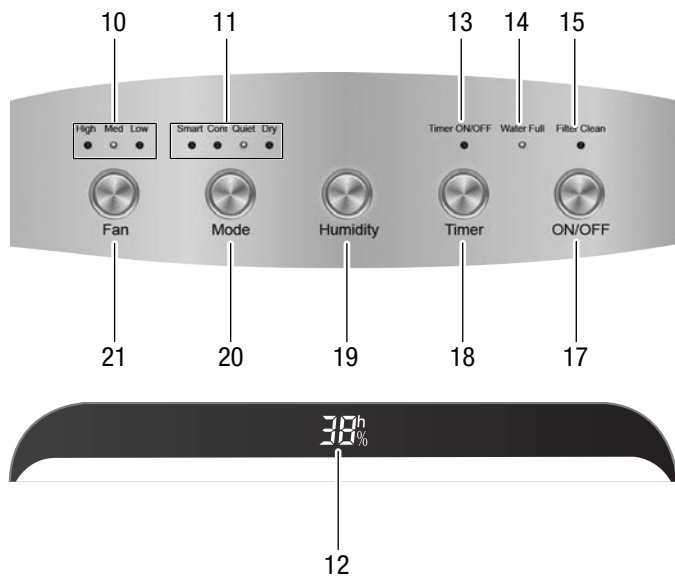


Br.	Naziv	Značenje
18	Tipka <i>Brojač vremena</i>	Funkcija brojača vremena <i>Automatsko uključenje</i> u koracima po 1 h (1 h do 12 h) Funkcija brojača vremena <i>Automatsko isključenje</i> u koracima po 1 h (1 h do 12 h)
19	Tipka <i>Humidity</i>	Tipka za odabir, za namještanje željene relativne vlažnosti zraka u prostoriji (od 30 % do 80 % u koracima po 10 %)
20	Tipka <i>Mode</i>	Tipka za odabir, za način rada <i>Automatski rad</i> , <i>Trajni pogon</i> i <i>Odvlaživanje</i> odnosno <i>Funkcija sušenja rublja</i>
21	Tipka <i>Fan</i>	Namještanje brzine ventilatora

Br.	Naziv	Značenje
10	LE-diode <i>Brzina ventilatora</i>	Svijetli prikaz brzine ventilatora: <i>High</i> = visoka <i>Med</i> = srednja <i>Low</i> = niska
11	LE-diode <i>Načini rada</i>	Svijetli prikaz načina rada: <i>Smart</i> = automatski pogon <i>Cont</i> = trajni pogon <i>Dry</i> = odvlaživanje odnosno funkcija sušenja rublja
12	Segmentni prikaz	Prikaz aktualne vlažnosti zraka u prostoriji Prikaz željene vlažnosti zraka u prostoriji Prikaz broja sati tijekom programiranja brojača vremena Prikaz poruke ako je aktivirana zaštita od djece
13	LE-dioda <i>Brojač vremena ON/OFF</i>	Svijetli kada je aktiviran brojač vremena za automatsko isključenje/uključenje
14	LE-dioda <i>Water Full</i>	Prikazuje se ako je posuda za kondenzat puna ili ako nije ispravno umetnuta
15	LE-dioda <i>Filter Clean</i>	Prikaz ako je filter zraka nečist, kao podsjetnik na čišćenje filtra zraka
16	LE-dioda <i>ON/OFF</i>	Svijetli kada je uređaj uključen
17	Tipka <i>ON/OFF</i>	Uključenje ili isključenje uređaja



## Upravljački elementi modela TTK 69 E



Br.	Naziv	Značenje
10	LE-diode <i>Brzina ventilatora</i>	Svijetli prikaz brzine ventilatora: <i>High</i> = visoka <i>Med</i> = srednja <i>Low</i> = niska
11	LE-diode <i>Načini rada</i>	Svijetli prikaz načina rada: <i>Smart</i> = automatski pogon <i>Cont</i> = trajni pogon <i>Dry</i> = odvlaživanje odnosno funkcija sušenja rublja
12	Segmentni prikaz	Prikaz aktualne vlažnosti zraka u prostoriji Prikaz željene vlažnosti zraka u prostoriji Prikaz broja sati tijekom programiranja brojača vremena Prikaz poruke ako je aktivirana zaštita od djece
13	LE-dioda <i>Brojač vremena ON/OFF</i>	Svijetli kada je aktiviran brojač vremena za automatsko isključenje/uključenje
14	LE-dioda <i>Water Full</i>	Prikazuje se ako je posuda za kondenzat puna ili ako nije ispravno umetnuta
15	LE-dioda <i>Filter Clean</i>	Prikaz ako je filter zraka nečist, kao podsjetnik na čišćenje filtra zraka
17	Tipka <i>ON/OFF</i>	Uključenje ili isključenje uređaja
18	Tipka <i>Brojač vremena</i>	Funkcija brojača vremena <i>Automatsko uključenje</i> u koracima po 1 h (1 h do 12 h) Funkcija brojača vremena <i>Automatsko isključenje</i> u koracima po 1 h (1 h do 12 h)
19	Tipka <i>Humidity</i>	Tipka za odabir, za namještanje željene relativne vlažnosti zraka u prostoriji (od 30 % do 80 % u koracima po 10 %)

Br.	Naziv	Značenje
20	Tipka <i>Mode</i>	Tipka za odabir, za način rada <i>Automatski rad</i> , <i>Trajni pogon</i> i <i>Odvlaživanje odnosno Funkcija sušenja rublja</i>
21	Tipka <i>Fan</i>	Namještanje brzine ventilatora

Segmentni prikaz kod modela TTK 69 E nalazi se s prednje strane uređaja, neposredno ispod upravljačkog polja.

### Uključivanje uređaja

Nakon što ste postavili uređaj da bude spreman za rad, kao što je opisano u poglavlju Puštanje u pogon, možete ga uključiti.

1. Pritisnite tipku *ON/OFF* (17).

⇒ Uređaj se pokreće s *odvlaživanjem*.

### Namještanje načina rada

Uređaji TTK 68 E i TTK 69 E imaju sljedeće načine rada:

- *Smart* (automatski pogon)
  - Vlažnost zraka regulira se automatski ovisno o temperaturi prostorije. Ako je vlažnost zraka u prostoriji niža od namještene vlažnosti zraka, uređaj se automatski zaustavlja.
  - Stupanj ventilatora može se slobodno odabrati.

### Napomena:

Ako uređaj radi u načinu rada *Cont*. (trajni pogon), na nj mora biti priključeno crijevo za odvod kondenzata, vidi poglavlje Pogon s crijevom na priključku za kondenzat.

- *Cont*. (trajni pogon)
  - Uređaj neprestano odvlažuje zrak.
  - Nije moguće namjestiti vlažnost zraka.
  - Stupanj ventilatora može se slobodno odabrati.
- *Dry* (funkcija sušenja rublja)
  - Uređaj za to postavite blizu staka za sušenje rublja.
  - Uređaj neprestano odvlažuje zrak.
  - Nije moguće namjestiti stupanj ventilatora i vlažnost zraka.

Uređaj TTK 69 E dodatno ima i sljedeći način rada:

- *Quiet* (šaputanje)
  - Vlažnost zraka regulira se automatski ovisno o vlažnosti zraka u prostoriji.
  - Ventilator radi na najtišem (najnižem) stupnju.
  - Nije moguće namjestiti stupanj ventilatora i vlažnost zraka.

1. Pritisnite tipku *Mode* (20) kako biste namjestili željeni način rada.

⇒ Pali se pripadajuća LE-dioda (11).

### Namještanje željene relativne vlažnosti zraka u prostoriji

Unaprijed namještenu vlažnost zraka možete mijenjati u svakom trenutku tijekom rada.

1. Pritisnite tipku *Humidity* (19) kako biste namjestili željenu vrijednost (od 30 % do 80 % u koracima po 10 %).
  - ⇒ Željena vlažnost zraka prikazuje se na segmentnom prikazu (12) otprilike 5 s.
  - ⇒ Namještena je željena vlažnost zraka.
  - ⇒ Aktualna vlažnost zraka u prostoriji ponovno se prikazuje u segmentnom prikazu (12).

### Namještanje brzine ventilatora

Mogu se odabrati sljedeći stupnjevi ventilacije:

- *High*: najviši stupanj ventilacije
- *Med*: srednji stupanj ventilacije
- *Low*: najniži stupanj ventilacije

1. Pritišćite tipku *Fan* (21) sve dok ne zasvijetli LE-dioda sa željenim stupnjem.

### Namještanje brojača vremena

Brojač vremena može se namjestiti od 0 do 24 sata u koracima po sat vremena.

Odabir vremena uključjenja:

1. Pritisnite tipku *Timer* (18) kako biste uključili brojač vremena.
2. Pritišćite tipku *Timer* (18) sve dok se ne namjesti željeni broj sati do automatskog uključjenja.
  - ⇒ Broj sati prikazuje se na segmentnom prikazu (12) zaslonu otprilike 5 s.
  - ⇒ Uređaj će se automatski uključiti nakon zadanog vremena.

Odabir vremena isključenja:

- ✓ Uređaj je već uključen.
1. Pritisnite tipku *Timer* (18) kako biste uključili brojač vremena.
  2. Pritišćite tipku *Timer* (18) sve dok se ne namjesti željeni broj sati.
    - ⇒ Broj sati prikazuje se na segmentnom prikazu (12) zaslonu otprilike 5 s.
    - ⇒ Uređaj će se automatski isključiti nakon zadanog vremena.

### Funkcija Memory

Nakon nestanka električne struje tijekom rada uređaj se ponovno automatski uključuje. Pohranjene su odabrane postavke.

### Zaštita od djece

Kako biste aktivirali zaštitu od djece, postupite na sljedeći način:

1. Istovremeno pritisnite tipku *Mode* (20) i *Timer* (18) na otprilike 1 s.
  - ⇒ Aktivirana je zaštita od djece.
  - ⇒ Čim pritisnete neku tipku, u segmentnom prikazu prikazuje se poruka *LC*.
2. Ponovno na otprilike 1 s pritisnite tipke *Mode* (20) i *Timer* (18) kako biste uklonili blokadu.
  - ⇒ Ponovno možete aktivirati sve tipke.

### Funkcija Auto Stop

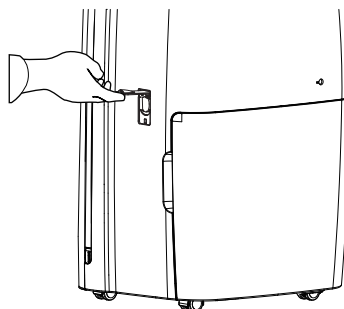
Ako je posuda za vodu puna, nije ispravno umetnuta ili je vlažnost u prostoriji 5 % niža od namještene vlažnosti zraka, uređaj se automatski zaustavlja.

### Pogon s crijevom na priključku za kondenzat

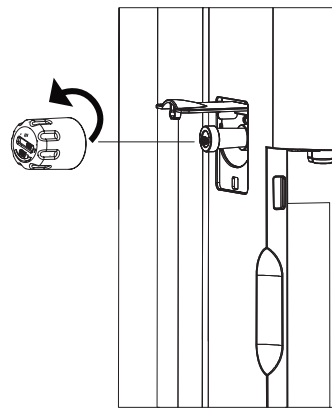
Za dulju trajnu primjernu ili odvlaživanje bez nadzora na uređaj valja priključiti prikladno crijevo za odvod kondenzata.

- ✓ Priloženo je prikladno crijevo ( $\varnothing = 14$  mm).
- ✓ Priložen je prikladan adapter za crijevo.
- ✓ Uređaj je isključen.

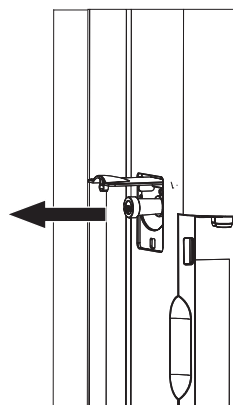
1. Otvorite poklopac (3) za priključak crijeva za odvod kondenzata.



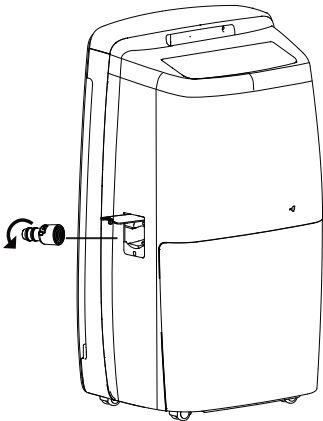
2. Zaporni čep odvrnite suprotno od smjera kazaljke na satu.



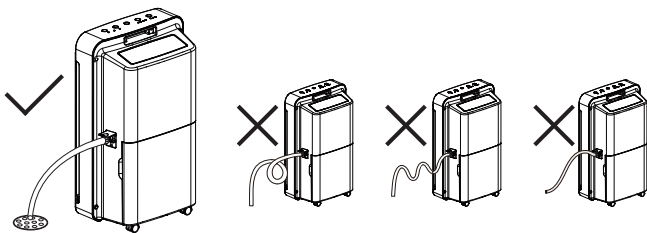
3. Uklonite čep.



4. Adapter za crijevo navrnite na priključak u smjeru kazaljke na satu.



5. Jedan kraj crijeva gurnite na adapter za crijevo.  
6. Drugi kraj crijeva odvedite u prikladan odvod (npr. odvod ili dovoljno veliku prihvatnu posudu). Imajte na umu da se crijevo ne smije savijati.



### Automatsko odleđivanje

U slučaju niskih temperatura okoline isparivač se može zalediti tijekom odvlaživanja. Uređaj tada provodi automatsko odleđivanje.

Tijekom faza odleđivanja nakratko se prekida odvlaživanje. Ventilator nastavlja s radom.

Trajanje odleđivanja može varirati. **Nemojte** isključivati uređaj tijekom automatskog odleđivanja. Mrežni utikač **nemojte** izvući iz mrežne utičnice.

### Sušenje rublja

Uređaj se može dodatno upotrijebiti i kao sušač zraka u prostoriji za rublje za podršku sušenju mokroga rublja u stambenim ili radnim prostorijama.

Pri pozicioniranju uređaja ili sušila za rublje pridržavajte se minimalnih razmaka u skladu s tehničkim podacima.

Za sušenje rublja valja unaprijed odabrati sljedeće vrijednosti:

- suho za spremanje u ormar = 46 % relativne vlažnosti zraka
- vlažno za glačanje = 58 % relativne vlažnosti zraka
- prosušeno = 65 % relativne vlažnosti zraka

Po potrebi upotrijebite uređaj za mjerenje vlažnosti zraka.

1. Tipkom *Mode* (20) odaberite način rada *Odvlaživanje* odnosno *Funkcija sušenja rublja*.

⇒ Namještena je funkcija sušenja rublja.

### Stavljanje izvan pogona



#### Upozorenje na električni napon

Mrežni utikač nemojte dodirivati vlažnim ili mokrim rukama.

- Isključite uređaj.
- Mrežni kabel izvucite iz utičnice tako da ga uhvatite za utikač.
- Po potrebi uklonite crijevo za odvod kondenzata te preostalu tekućinu u njemu.
- Po potrebi ispraznite posudu za kondenzat.
- Uređaj očistite kako je opisano u poglavlju Održavanje.
- Uređaj uskladištite u skladu s poglavljem Skladištenje.

## Pogrješke i smetnje

Tijekom proizvodnje više puta provedeno je ispitivanje besprijekornog rada uređaja. Ako se unatoč tome pojave smetnje u radu, uređaj provjerite prema sljedećem popisu.

### Uređaj se ne pokreće:

- Provjerite mrežni priključak.
- Provjerite jesu li mrežni kabel i mrežni utikač oštećeni.
- Provjerite lokalno osiguranje mreže.
- Provjerite razinu napunjenosti posude za kondenzat te je ispraznite ako je potrebno. Ne smije zasvijetliti LE-dioda *Water Full* (14).
- Provjerite je li posuda za kondenzat pravilno postavljena.
- Provjerite temperaturu u prostoriji. Pridržavajte se dopuštenog radnog područja uređaja u skladu s tehničkim podacima. Može se dogoditi da se uređaj neće pokrenuti zbog preniskih temperatura okoline ( $< 5\text{ }^{\circ}\text{C}$ ).
- Prije ponovnog pokretanja uređaja pričekajte 10 minuta. Ako se uređaj ne pokrene, neka specijalizirani servis ili poduzeće Trotec obave električnu provjeru.

### Uređaj radi, ali ne stvara se kondenzat:

- Provjerite je li plovak u posudi za kondenzat uprljan. Ako je potrebno, očistite posudu za kondenzat. Plovak mora biti pokretljiv.
- Provjerite temperaturu u prostoriji. Pridržavajte se dopuštenog radnog područja uređaja u skladu s tehničkim podacima. Može se dogoditi da se uređaj neće pokrenuti zbog preniskih temperatura okoline ( $< 5\text{ }^{\circ}\text{C}$ ).
- Uvjerite se da relativna vlažnost zraka u prostoriji odgovara tehničkim podacima.
- Provjerite je li filter zraka uprljan. Ako je potrebno, očistite ili zamijenite filter zraka.
- Provjerite je li kondenzator izvana uprljan (vidi poglavlje Održavanje). Neka specijalizirani servis ili poduzeće Trotec očiste uprljani kondenzator.
- Uređaj po potrebi provodi automatsko odleđivanje. Tijekom automatskog odleđivanja ne odvija se odvlaživanje.

### Uređaj je glasan odnosno vibrira:

- Provjerite je li uređaj postavljen uspravno i stabilno.

### Kondenzat istječe:

- Provjerite propušta li uređaj.

### Kompresor se ne pokreće:

- Provjerite temperaturu u prostoriji. Pridržavajte se dopuštenog radnog područja uređaja u skladu s tehničkim podacima. Može se dogoditi da se uređaj neće pokrenuti zbog preniskih temperatura okoline ( $< 5\text{ }^{\circ}\text{C}$ ).
- Uvjerite se da relativna vlažnost zraka u prostoriji odgovara tehničkim podacima.
- Provjerite je li se aktivirala zaštita kompresora od pregrijanja. Uređaj odvojite od električne mreže i pustite da se hladi otprilike 10 minuta prije nego što ga ponovno priključite na električnu mrežu.
- Uređaj po potrebi provodi automatsko odleđivanje. Tijekom automatskog odleđivanja ne odvija se odvlaživanje.

### Uređaj se jako zagrijava, glasan je ili gubi snagu:

- Provjerite jesu li ulazi za zrak i filter zraka uprljani. Uklonite vanjsku prljavštinu.
- Provjerite je li uređaj izvana uprljan (vidi poglavlje Održavanje). Neka uprljanu unutrašnjost uređaja očisti specijalizirani servis za rashladnu i klimatizacijsku tehniku ili poduzeće Trotec.

### Napomena

Pričekajte najmanje 3 minute nakon svih radova održavanja i popravljanja. Tek zatim ponovno uključite uređaj.

### Vaš uređaj nakon provjere ne funkcionira besprijekorno?

Obratite se servisnoj službi. Po potrebi uređaj odnesite na popravak u specijalizirani servis za rashladnu i klimatizacijsku tehniku ili u poduzeće Trotec.

**Održavanje**
**Intervali održavanja**

Interval održavanja i njege	prije svakog puštanja u pogon	po potrebi	najmanje svaka 2 tjedna	najmanje svaka 4 tjedna	najmanje svakih 6 mjeseci	najmanje godišnje
Provjerite prljavštinu i strana tijela u usisnim i ispusnim otvorima te ih očistite ako je potrebno	X			X		
Vanjsko čišćenje		X				X
Vizualna provjera unutrašnjosti uređaja radi prljavštine		X				X
Provjerite prljavštinu i strana tijela na filtru zraka te ga očistite ili zamijenite ako je potrebno	X		X			
Zamijenite filter zraka					X	
Provjerite radi oštećenja	X					
Provjerite učvrzne vijke		X				X
Probni rad						X
Ispraznite posudu za kondenzat i crijevo za ispuštanje kondenzata		X				

## Zapisnik o održavanju i njezi

Tip uređaja: .....

Broj uređaja: .....

Interval održavanja i njege	1	2	3	4	5	6	7	8	9	10	11	12	13	14	15	16
Provjerite prljavštinu i strana tijela u usisnim i ispusnim otvorima te ih očistite ako je potrebno																
Vanjsko čišćenje																
Vizualna provjera unutrašnjosti uređaja radi prljavštine																
Provjerite prljavštinu i strana tijela na filtru zraka te ga očistite ili zamijenite ako je potrebno																
Zamijenite filter zraka																
Provjerite radi oštećenja																
Provjerite učvrsne vijke																
Probni rad																
Napomene:																
Ispraznite posudu za kondenzat i crijevo za ispuštanje kondenzata																

1. Datum: ..... Potpis: .....	2. Datum: ..... Potpis: .....	3. Datum: ..... Potpis: .....	4. Datum: ..... Potpis: .....
5. Datum: ..... Potpis: .....	6. Datum: ..... Potpis: .....	7. Datum: ..... Potpis: .....	8. Datum: ..... Potpis: .....
9. Datum: ..... Potpis: .....	10. Datum: ..... Potpis: .....	11. Datum: ..... Potpis: .....	12. Datum: ..... Potpis: .....
13. Datum: ..... Potpis: .....	14. Datum: ..... Potpis: .....	15. Datum: ..... Potpis: .....	16. Datum: ..... Potpis: .....

## Radovi prije početka održavanja



### Upozorenje na električni napon

Mrežni utikač nemojte dodirivati vlažnim ili mokrim rukama.

- Isključite uređaj.
- Mrežni kabel izvucite iz utičnice tako da ga uhvatite za utikač.



### Upozorenje na električni napon

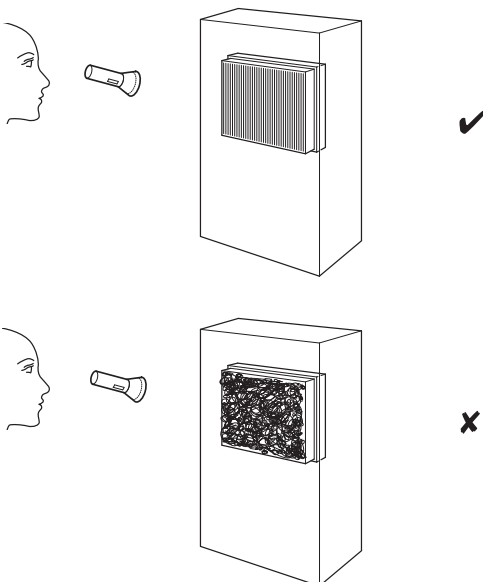
**Radnje, koje zahtijevaju otvaranje kućišta, smiju provoditi samo ovlašteni specijalizirani servisi ili poduzeće Trotec.**

## Čišćenje kućišta

Kućište očistite navlaženom mekom krpom koja ne ostavlja vlakna. Pazite da u unutrašnjost uređaja ne uđe vlaga. Pazite da vlaga ne može doći u dodir s električnim komponentama. Krpu nemojte navlaživati agresivnim sredstvima za čišćenje kao što su raspršivači, otapala, sredstva za čišćenje koja sadrže alkohol i sredstva za ribanje.

## Vizualna provjera unutrašnjosti uređaja radi prljavštine

1. Uklonite filtar zraka.
2. Džepnom svjetiljkom posvijetlite u otvore uređaja.
3. Provjerite je li unutrašnjost uređaja uprljana.
4. Ako uočite deo sloj prašine, neka unutrašnjost uređaja očisti specijalizirani servis za rashladnu i klimatizacijsku tehniku ili poduzeće Trotec.
5. Ponovno postavite filtar zraka.



## Optok rashladnog sredstva

- Cjelokupni optok rashladnog sredstva predstavlja hermetički zatvoren sustav koji ne zahtijeva održavanje, a održavanje odnosno popravljanje smiju provoditi samo specijalni servisi za rashladnu i klimatizacijsku tehniku ili poduzeće Trotec.

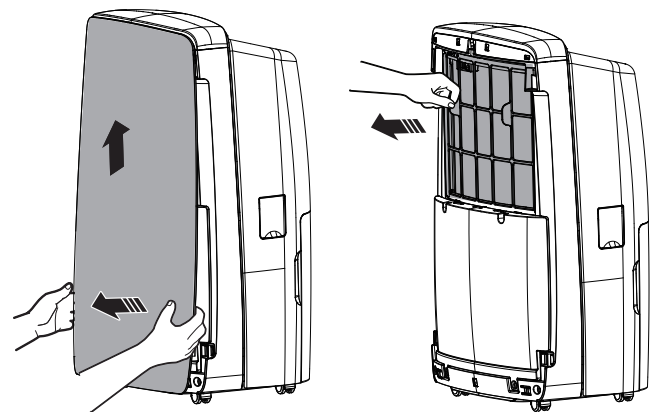
## Čišćenje filtra zraka

### Napomena

Uvjerite se da filtri zraka nisu istrošeni niti oštećeni. Uglovi i bridovi filtera zraka ne smiju biti deformirani niti zaobljeni. Prije nego što ponovno postavite filtera zraka, uvjerite se da su neoštećeni i suhi!

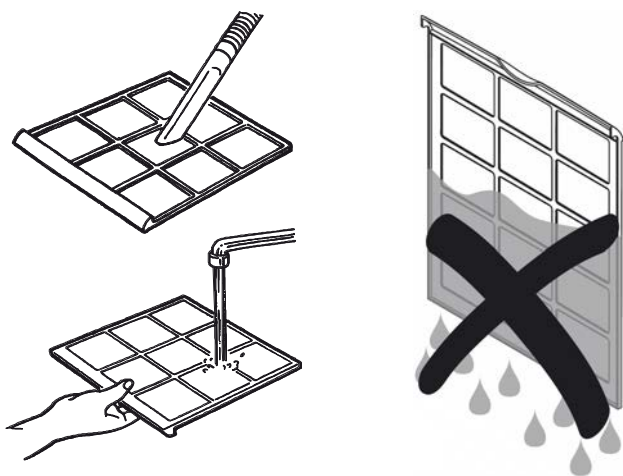
Filtar zraka valja očistiti čim je nečist ili ako zasvijetli prikaz *Filter Clean* (15). To se očituje primjericice smanjenim učinkom (vidi poglavlje Pogriješke i smetnje).

- ✓ Uređaj je isključen i odvojen od električne mreže.
1. Bočne držače prednjeg dijela u donjem dijelu uređaja pritisnite prema unutra.
  2. Prednji dio dolje oprezno uklonite povlačenjem pa ga gurnite prema gore.



3. Učvršćivače filtra zraka povucite prema van kako biste uklonili filtar.

4. Filtar očistite mekom, lagano navlaženom krpom koja ne ostavlja vlakna. Ako je filter jako nečist, očistite ga toplom vodom pomiješanom s neutralnim sredstvom za čišćenje.

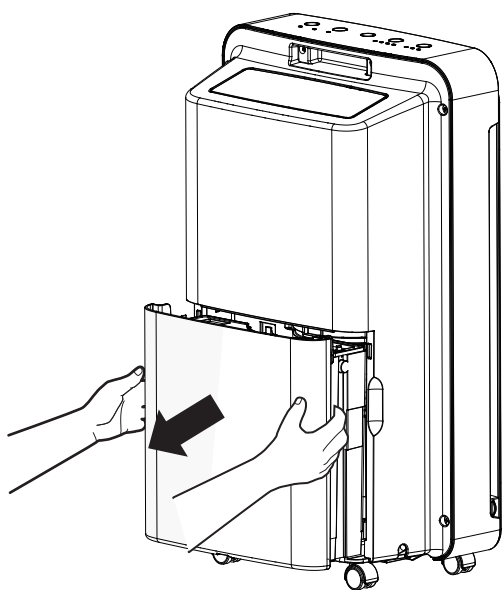


5. Pustite da se filter potpuno osuši. U uređaj nemojte stavljati mokar filter.  
 6. Ponovno umetnite filter pa filter zraka pritisnite prema dolje tako da se čujno uglavi.  
 7. Ponovno postavite prednji dio kućišta.  
 8. Kako biste resetirali filter, istovremeno pritisnite tipke *Fan* (21) i *Humidity* (19).  
 ⇒ Gasi se prikaz *Filter Clean* (15).

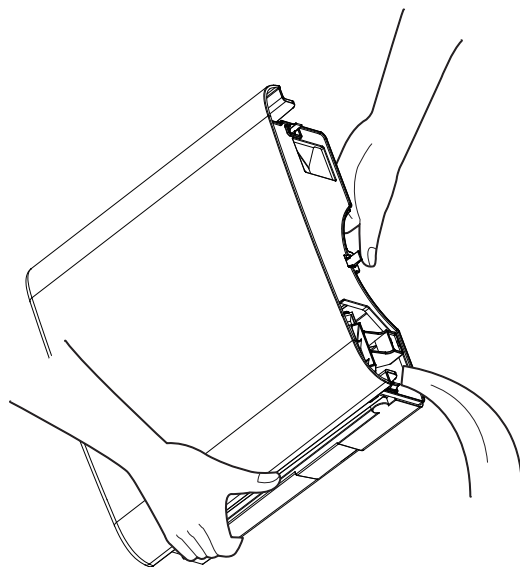
### Pražnjenje posude za kondenzat

Ako je posuda za kondenzat puna ili nije ispravno umetnuta, uređaj zaustavlja pogon odvlaživanja i isključuje se. Svijetli LED-dioda *Water Full* (14).

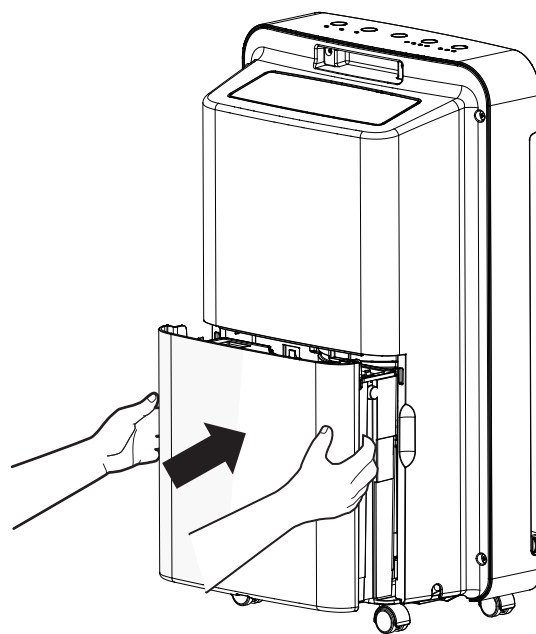
1. Posudu za kondenzat izvadite iz uređaja.



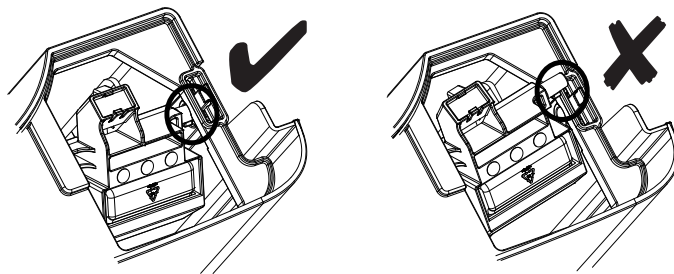
2. Posudu za kondenzat ispraznite preko odvoda ili umivaonika.



3. Posudu isperite čistom vodom. Posudu redovito čistite blagim sredstvom za čišćenje (ne sredstvom za ispiranje!).  
 4. Posudu za kondenzat ponovno umetnite u uređaj. Pri umetanju i vađenju posude za kondenzat nemojte oštetiti plovak.



⇒ Pritom pazite da je plovak ispravno pozicioniran.



⇒ Pritom pazite da je posuda za kondenzat ispravno umetnuta jer se u suprotnom uređaj neće moći ponovno uključiti.



## Radovi nakon održavanja

Ako želite dalje upotrebljavati uređaj:

- Pustite da uređaj stoji 12 do 24 sati kako bi se rashladno sredstvo moglo skupiti u kompresoru. Uređaj ponovno uključite tek nakon 12 do 24 sata! U suprotnom bi se kompresor mogao oštetiti pa uređaj više ne bi mogao funkcionirati. U tom se slučaju gubi jamstvo.
- Ponovno priključite uređaj tako da mrežni utikač utaknete u mrežnu utičnicu.

Ako dulje vrijeme nećete upotrebljavati uređaj:

- Uređaj uskladištite u skladu s poglavljem Skladištenje.

**Tehnički prilog**
**Tehnički podatci**

Parametar	Vrijednost	
Model	TTK 68 E	TTK 69 E
Učinkak odvlaživanja, maks.	20 l / 24 h	20 l / 24 h
Količina zraka		
Stupanj 1 ( <i>Low</i> ):	105 m <sup>3</sup> /h	105 m <sup>3</sup> /h
Stupanj 2 ( <i>Med</i> ):	115 m <sup>3</sup> /h	115 m <sup>3</sup> /h
Stupanj 3 ( <i>High</i> ):	130 m <sup>3</sup> /h	130 m <sup>3</sup> /h
Radno područje (temperatura)	5 °C do 35 °C	5 °C do 35 °C
Radno područje (relativna vlažnost zraka)	30 % do 80 % r.vl.	30 % do 80 % r.vl.
Tlak na usisnoj strani	1,8 MPa	1,8 MPa
Tlak na izlaznoj strani	3 MPa	3 MPa
Mrežni priključak	1/N/PE ~ 220 - 240 V / 50 Hz	1/N/PE ~ 220 - 240 V / 50 Hz
Snaga, maks.	0,35 kW	0,35 kW
Nazivna struja	1,9 A	1,9 A
Rashladno sredstvo	R-134a	R-134a
Količina rashladnog sredstva	185 g	200 g
Faktor globalnog zatopljenja	1.430	1.430
Ekvivalent CO <sub>2</sub>	0,27 t	0,29 t
Posuda za vodu	4 l	4 l
Razina zvučnog tlaka	43 dB(A)	43 dB(A)
Dimenzije (duljina x širina x visina)	246 x 367 x 582 mm	210 x 345 x 575 mm
Minimalni razmak od zidova i predmeta		
A: gore:	50 cm	50 cm
B: straga:	20 cm	20 cm
C: bočno:	20 cm	20 cm
D: dolje:	20 cm	20 cm
Težina	15 kg	15 kg

## Uklanjanje



Simbol prekrížene kante za smeće na električnom ili elektroničkom uređaju kazuje da se on nakon uporabe ne smije zbrinjavati preko kućnog otpada. Za besplatan povrat postoje skupljališta starih električnih i elektroničkih uređaja u vašoj blizini. Adrese možete dobiti u svojoj gradskoj odnosno općinskoj upravi. Na našoj mrežnoj stranici [www.trotec24.com](http://www.trotec24.com) možete se informirati o ostalim mogućnostima povrata koje vam nudimo.

Zasebnim skupljanjem starih električnih i elektroničkih uređaja valja omogućiti ponovnu uporabu, uporabu materijala odnosno ostale oblike uporabe starih uređaja te izbjeći negativne posljedice pri zbrinjavanju opasnih tvari, koje se možda nalaze u tim uređajima i koje mogu utjecati na okoliš i ljudsko zdravlje.

Uređaj radi s fluoriranim stakleničkim plinom koji može biti opasan po okoliš i doprinijeti globalnom zagrijavanju ako dospije u atmosferu.

Ostale informacije pronaći ćete na tipskoj pločici.

Rashladno sredstvo koje se nalazi u uređaju uklonite u skladu s nacionalnim zakonodavstvom.

Trotec GmbH & Co. KG

Grebener Str. 7  
D-52525 Heinsberg

☎ +49 2452 962-400

☎ +49 2452 962-200

[info@trotec.com](mailto:info@trotec.com)

[www.trotec.com](http://www.trotec.com)