

HR

UPUTE ZA UPORABU
Ovlaživač



Sadržaj

Napomene u vezi s uputama za uporabu	2
Sigurnost	2
Informacije o uređaju	4
Transport i skladištenje	5
Montaža i ugradnja	6
Rad	8
Dostupni dodaci	11
Pogreške i kvarovi	12
Održavanje	13
Tehnički dodatak	17

Napomene u vezi s uputama za uporabu Simboli**Upozorenje na opasnost od električnog napona**

Ovaj simbol označava opasnost za život i zdravlje osoba zbog električnog napona.

**Upozorenje**

Ova signalna riječ označava opasnost s prosječnom razinom rizika koja, ako se ne izbjegne, može dovesti do ozbiljnih ozljeda ili smrti.

**Oprez**

Ova signalna riječ označava opasnost s niskom razinom rizika koja, ako se ne izbjegne, može rezultirati manjom ili umjerenom ozljedom.

Napomena

Ova signalna riječ označava važne podatke (npr. materijalnu štetu), ali ne ukazuje na opasnosti.

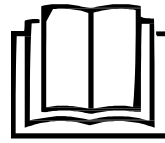
**Informacije**

Podaci označeni ovim simbolom pomažu vam u izvršavanju vaših zadataka na brz i siguran način.

**Slijedite upute**

Podaci označeni ovim simbolom upućuju na to da se treba pridržavati uputa za uporabu.

Trenutnu verziju uputa za uporabu i EU izjavu o sukladnosti možete preuzeti putem sljedeće poveznice:



B 5 E



<https://hub.trotec.com/?id=41495>

Sigurnost

Pažljivo pročitajte ovaj priručnik prije pokretanja ili upotrebe uređaja. Priručnik uvijek čuvajte u neposrednoj blizini uređaja ili mjesta na kojem se koristi.

**Upozorenje**

Pročitajte sva sigurnosna upozorenja i upute.

Nepoštivanje upozorenja i uputa može dovesti do strujnog udara, požara i/ili ozbiljnih ozljeda. **Spremite sva upozorenja i upute za buduću upotrebu.**

Ovaj uređaj mogu koristiti djeca dobi od 8 godina i iznad i osobe sa smanjenim fizičkim, osjetilnim ili mentalnim sposobnostima ili nedostatkom iskustva i znanja, ako su pod nadzorom ili su dobili upute za upotrebu uređaja na siguran način i razumiju opasnosti povezane s tom upotrebom.

Djeca se ne smiju igrati uređajem. Djeca ne smiju obavljati čišćenje i održavanje bez nadzora.

- Uređaj nemojte koristiti u potencijalno eksplozivnim sobama ili područjima i nemojte ga tamo instalirati.
- Ne koristite uređaj u agresivnoj atmosferi.
- Uređaj postavljajte samo u uspravnom, stabilnom položaju na čvrstom tlu.
- Ne izlažite uređaj izravno prskanju vode.
- Uređaj napunite samo svježom pitkom vodom.
- Nikada nemojte umetati nikakve predmete ili udove u uređaj.
- Ne pokrivajte i ne prevozite uređaj tijekom rada.
- Ne sjedite na uređaju.
- Ovaj uređaj nije igračka! Držati podalje od djece i životinja. Ne ostavljajte uređaj bez nadzora prilikom rada.
- Pazite da su svi električni kablovi izvan uređaja zaštićeni od oštećenja (npr. od strane životinja). Nikada nemojte koristiti uređaj ako su oštećeni električni kablovi ili kabel napajanja!

- Električni priključak mora odgovarati specifikacijama u poglavlju Tehnički podaci.
- Utaknite utikač u pravilno učvršćenu utičnicu.
- Pri odabiru produžetaka kabela za napajanje pridržavajte se ulazne snage uređaja, duljine kabela i namjene. Potpuno odmotajte produžne kabele. Izbjegavajte električno preopterećenje.
- Prije izvođenja radova na održavanju, njezi ili popravku uređaja izvadite utikač iz utičnice. Dok to radite, držite utikač.
- Isključite uređaj i kabel za napajanje iz utičnice kada se uređaj ne koristi.
- Ni u kojem slučaju nemojte koristiti uređaj ako otkrijete oštećenja na utikaču ili kابلu za napajanje.
Ako je kabel napajanja oštećen, mora ga zamijeniti proizvođač, njegov servisni agent ili druga kvalificirana osoba da bi se izbjegla opasnost. Neispravni kablovi za napajanje predstavljaju ozbiljnu zdravstvenu opasnost!
- Pazite da ulaz i izlaz zraka nisu začepljeni.
- Pazite da na usisnoj strani nema prljavštine i labavih predmeta.
- Ne uklanjajte sigurnosne znakove, naljepnice ili etikete s uređaja. Sve sigurnosne znakove, naljepnice i etikete držite u čitljivom stanju.
- Ne koristite uređaj kada je spremnik za vodu prazan.
- Prije punjenja spremnika za vodu isključite uređaj i strujni kabel iz utičnice. Dok to radite, držite utikač.
- Uređaj transportirajte samo u uspravnom položaju s praznim spremnikom za vodu.
- Ispraznite spremnik za vodu prije transporta i skladištenja. Ne pijte vodu. Opasnost po zdravlje!
- Imajte na umu da visoka razina vlage može poboljšati rast bioloških organizama u okolišu.
- Pazite da predmeti u okolini uređaja ne postanu mokri ili vlažni. Ako je prisutna vlaga, izlaz se mora smanjiti. Ako se izlaz ne može smanjiti, uređajem se smije raditi samo u intervalima. Upijajući materijali poput tepiha, zavjesa, prostirki ili stolnjaka ne smiju postati vlažni.
- Svakako zamijenite vodu u spremniku svaka 3 dana. U suprotnom, postoji rizik od rasta mikroorganizama u spremniku s vodom, što predstavlja opasnost po zdravlje ako isti dođu u zrak ili vodu.

Predviđena uporaba

Uređaj B 6 E koristite samo kao mobilni ovlaživač zraka za vlaženje i filtriranje sobnog zraka, pridržavajući se i slijedeći tehničke podatke.

Namjena uključuje vlaženje sobnog zraka u:

- stambenim prostorima
- skladištima i arhivama
- knjižnicama
- pozivnim centrima i računalnim sobama

Nepravilna uporaba

Uređaj nije namijenjen za industrijsku uporabu.

- Ne postavljajte uređaj na mokro ili poplavljeno tlo.
- Na uređaj ne stavljajte nikakve predmete, npr. odjeću.
- Ne koristite uređaj na otvorenom.
- Neovlaštene modifikacije, preinake ili strukturne promjene na uređaju su zabranjene.
- Bilo koja radnja koja nije opisana u ovom priručniku zabranjena je. Nepridržavanje čini ništavnim sve zahtjeve za odgovornost i jamstvo.

Kvalifikacije osoblja

Osobe koje koriste ovaj uređaj moraju:


- biti svjesne opasnosti koje se javljaju pri radu s električnim uređajima u vlažnim područjima.
- pročitati i razumjeti upute za uporabu, a posebno poglavlje Sigurnost.


Sigurnosni znakovi i naljepnice na uređaju

Napomena

Ne uklanjajte sigurnosne znakove, naljepnice ili etikete s uređaja. Sve sigurnosne znakove, naljepnice i etikete držite u čitljivom stanju.

Sljedeći sigurnosni znakovi i naljepnice pričvršćeni su na uređaj:

Simboli	Značenje
	Ovaj simbol smješten na uređaju označava da se filter mora provjeriti i, ako je potrebno, očistiti prije svakog rada. Zamijenite filter ako je neispravan. Nemojte stavljati mokri filter u uređaj. Pričekajte dok se filter ne osuši.

Simboli	Značenje
	Ovaj simbol smješten na uređaju označava da spremnik za vodu treba čistiti svaka 3 dana. Mijenjajte vodu u spremniku svaka 3 dana. Prije čišćenja spremnika za vodu isključite uređaj iz električne mreže.

Preostali rizici



Upozorenje na opasnost od električnog napona

Radove na električnim komponentama smije izvoditi samo ovlaštena specijalistička tvrtka!



Upozorenje na opasnost od električnog napona

Prije bilo kakvih radova na uređaju, izvucite utikač iz utičnice!
Držite utikač dok izvlačite kabel za napajanje iz utičnice.



Upozorenje

Opasnosti se mogu pojaviti na uređaju kada ga nestručne osobe koriste na neprofesionalan ili nepravilan način! Pridržavajte se kvalifikacija osoblja!



Upozorenje

Uređaj nije igračka i ne treba ga ostavljati djeci.



Upozorenje

Opasnost od gušenja!
Ne ostavljajte ambalažu da leži oko. Djeca ju mogu koristiti kao opasnu igračku.



Oprez

Ako je uređaj srušen, voda će curiti iz donjeg dijela. Isključite uređaj iz struje da biste spriječili oštećenje uređaja uzrokovano suhim radom.

Napomena

Ne upotrebljavajte uređaj bez filtera za zrak umetnutog u ulaz za zrak!
Bez zračnog filtera, unutrašnjost uređaja bit će jako onečišćena. To bi moglo smanjiti performanse i rezultirati oštećenjem uređaja.

Ponašanje u slučaju nužde

1. Isključite uređaj.
2. U nuždi isključite uređaj iz struje: držite utikač dok izvlačite kabel za napajanje iz utičnice.
3. Ne spajajte oštećeni uređaj na električnu mrežu.

Informacije o uređaju

Opis uređaja

Uređaj B 5 E funkcionira kao ovlaživač zraka i pročišćivač zraka.

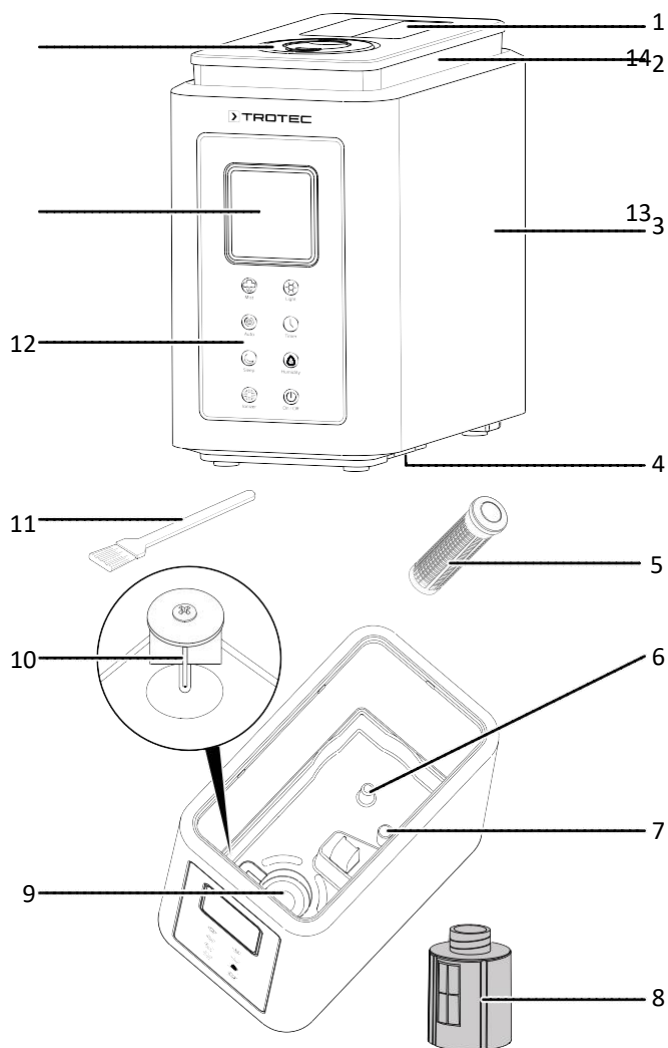
Ultrazvučna tehnologija osigurava ugodnu klimu u sobi i poboljšanje kvalitete zraka.

Funkcija ionizacije na zahtjev potiče uklanjanje štetnih tvari i mirisa iz zraka u sobi.

Uređaj dolazi s automatskim načinom rada, načinom rada za bebu i noćnim načinom rada. Nadalje, tajmer se može programirati za automatsko isključivanje nakon 1 do 12 sati.

Kapacitet spremnika za vodu omogućuje rad do 13 sati.

Kada uređaj radi, spremnik za vodu može se dodatno osvijetliti plavim LED svjetlima smještenim u donjem dijelu uređaja.

Prikaz uređaja


Br.	Određenje
1	Ručka za transport spremnika za vodu
2	Spremnik za vodu
3	Donji dio
4	Ugljični filter
5	SecoSan® Stick 10 (opcionalni dodatak)
6	Priključak spremnika za vodu
7	Prelievanje
8	Uložak za filtriranje s omekšivačem vode
9	Membrana raspršivača
10	Plovak
11	Četkica
12	Upravljačka ploča
13	Prikaz
14	Mlaznica za maglu

Transport i skladištenje
Napomena

Ako uređaj nepravilno pohranite ili prevezete, uređaj se može oštetiti.

Zabilježite informacije u vezi s transportom i skladištenjem uređaja.

Transport

Prije prevoženja uređaja, pridržavajte se sljedećeg:

- Isključite uređaj.
- Držite utikač dok izvlačite kabel za napajanje iz utičnice.
- Ispraznite spremnik za vodu.
- Ne koristite kabel za napajanje za povlačenje uređaja.
- Provjerite je li gornji dio pravilno postavljen na donji.
- Podignite uređaj na donjem dijelu.

Nakon prevoženja uređaja, pridržavajte se sljedećeg:

- Postavite uređaj u uspravni položaj nakon transporta.

Skladištenje

Prije spremanja uređaja, pridržavajte se sljedećeg:

- Držite utikač dok izvlačite kabel za napajanje iz utičnice.
- Ispraznite spremnik za vodu.
- Ispraznite donji dio.
- Krpom obrišite sve dijelove uređaja na suho.
- Očistite uređaj prema poglavlju Održavanje.

Kad se uređaj ne koristi, pridržavajte se sljedećih uvjeta skladištenja:

- suho i zaštićeno od mraza i vrućine
- u uspravnom položaju gdje je zaštićen od prašine i izravne sunčeve svjetlosti
- s pokrovom za zaštitu od invazivne prašine, ako je potrebno
- Na uređaj ne postavljajte daljnje uređaje ili predmete da biste spriječili njegovo oštećivanje.

Montaža i ugradnja

Opseg isporuke

- 1 x uređaj
- 1 x omekšivač vode
- 1 x četkica
- 1 x korisnički priručnik

Raspakiranje uređaja

1. Otvorite kartonsku kutiju i izvadite uređaj.
2. U potpunosti uklonite ambalažu.
3. U potpunosti odmotajte kabel za napajanje. Pazite da kabel za napajanje nije oštećen i da ga ne oštetite tijekom odmotavanja.

Početo pokretanje

- Prije ponovnog pokretanja uređaja provjerite stanje kabela za napajanje. Ako postoje sumnje u pogledu ispravnosti uređaja, obratite se korisničkoj službi.
- Uređaj postavljajte samo u uspravnom, stabilnom položaju na čvrstom tlu.
- Ne stvarajte opasnosti od spoticanja prilikom polaganja kabela za napajanje ili drugih električnih kabela, posebno kada uređaj postavljate u sredinu prostorije. Koristite kableske mostove.
- Provjerite jesu li produžni kabeli u potpunosti odmotani.
- Pazite da u neposrednoj blizini mlaznice za maglu nema predmeta osjetljivih na vlagu jer se u blizini mlaznice za maglu može kondenzirati vlaga.

Punjenje spremnika za vodu

Spremnik za vodu treba napuniti prije prve upotrebe ili kad zasvijetli indikacija praznog spremnika za vodu (21).

Napomena

Uređaj napunite samo svježom pitkom vodom.

Temperatura vode ne smije prelaziti 40 ° C.

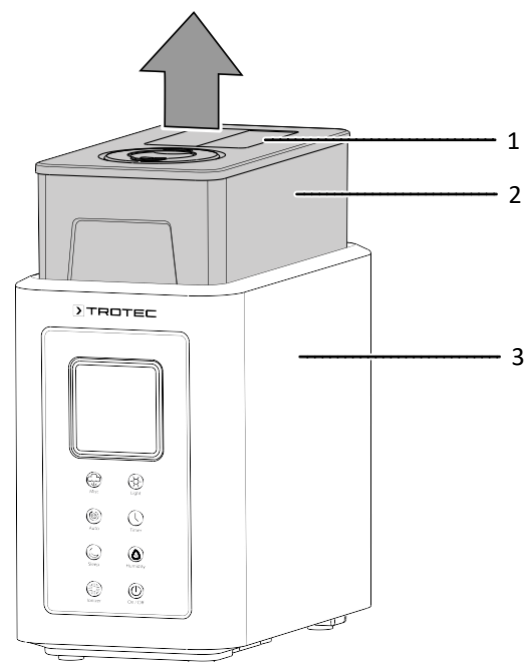
Mirisno ulje ili drugi aditivi mogu oštetiti plastiku i membranu raspršivača.



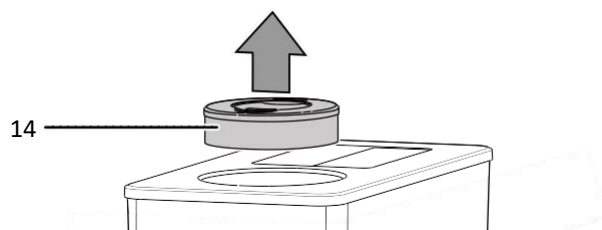
Informacije

Ako je moguće, mijenjajte vodu svaka 3 dana da biste spriječili rast bakterija.

1. Izvadite spremnik za vodu (2) iz uređaja tako što ćete podići spremnik za vodu na transportnoj ručki (1).
- Imajte na umu da u donjem dijelu (3) može još ostati zaostala voda ako je uređaj prethodno korišten.

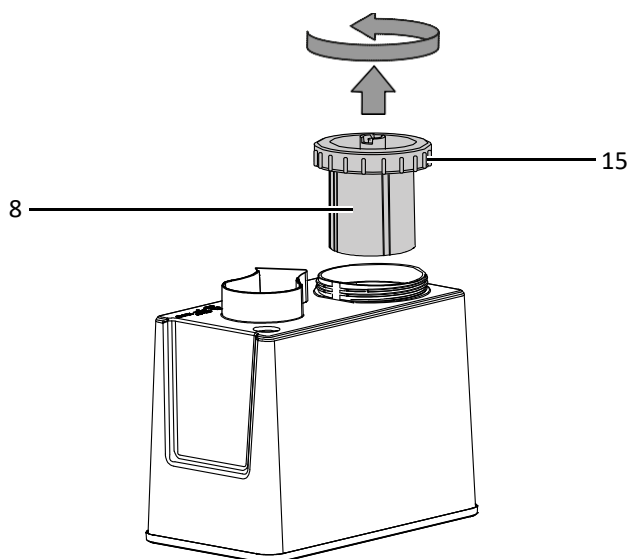


2. Izvadite mlaznicu za maglu (14) iz spremnika za vodu da biste spriječili da mlaznica za maglu ispadne pri prevrtanju spremnika za vodu.

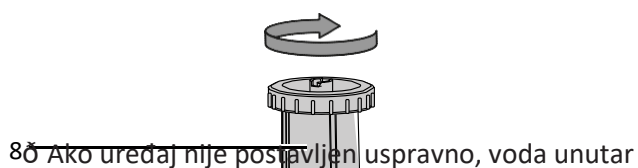


3. Okrenite spremnik za vodu.

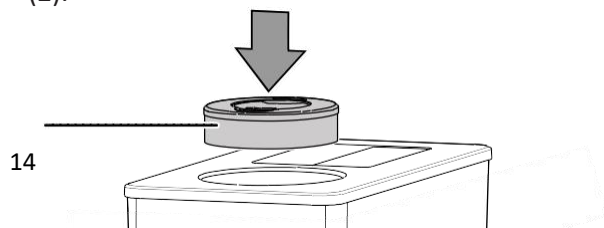
4. Odvijte poklopac (15) sa spremnika za vodu (2).



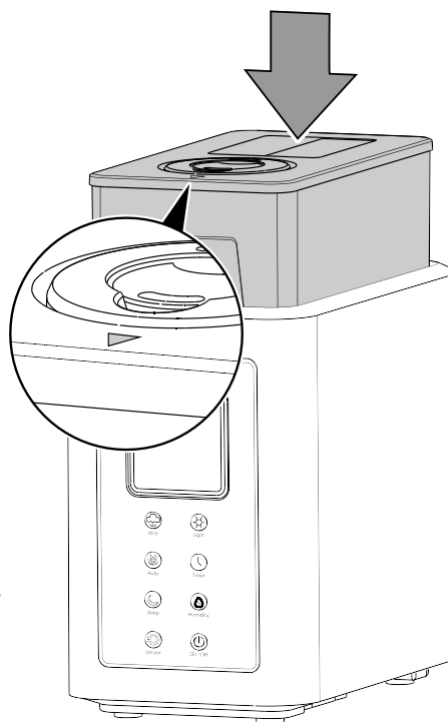
5. U spremnik za vodu stavite svježu vodu za piće (približno 4 l, maksimalno 40 ° C).
 6. Umetnite SecoSan® Stick (opcionalni dodatak) (7) u spremnik za vodu (1).
 7. Čvrsto zavijte poklopac spremnika (15) na spremnik za vodu (2).



8. Vratite mlaznicu za maglu (14) na spremnik za vodu (2).



9. Vratite spremnik za vodu (2) na uređaj.
 Ő Pritom pripazite da strelica bude usmjerena prema naprijed.
 Ő Napominjemo da, nakon umetanja spremnika za vodu, voda odmah počinje teći u donji dio uređaja.



10. Postavite uređaj u uspravan i stabilan položaj.
 uređaja će se iz uređaja isprazniti preko preljeva (7).

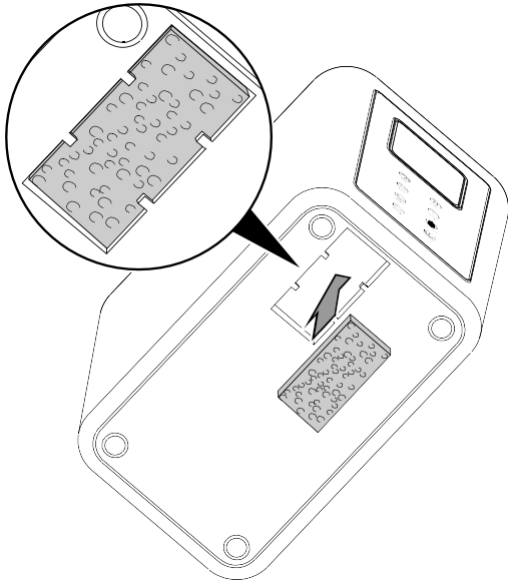
Umetanje zračnog filtera

Napomena

Ne upotrebljavajte uređaj bez filtera za zrak umetnutog u ulaz za zrak!

Bez zračnog filtera, unutrašnjost uređaja bit će jako onečišćena. To bi moglo smanjiti performanse i rezultirati oštećenjem uređaja.

- Prije uključivanja uređaja provjerite je li instaliran zračni filter.



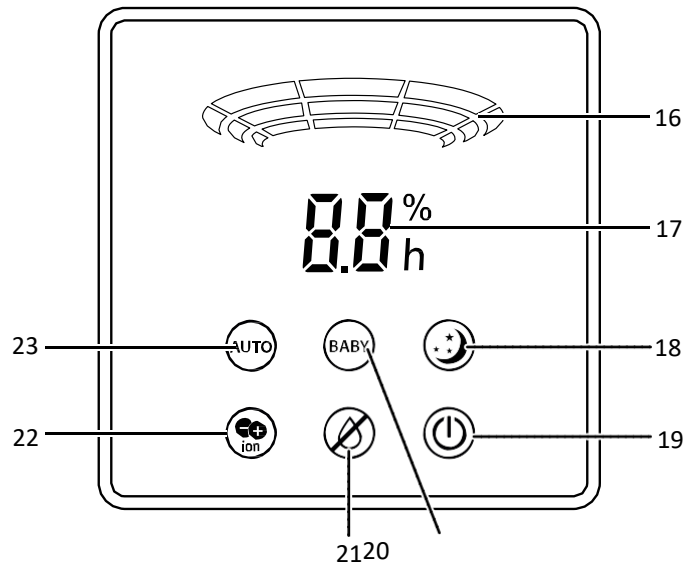
Spajanje kabela za napajanje

- Utaknite utikač u pravilno učvršćenu utičnicu.
- Indikator rada (19) svijetli i emitira se zvučni signal potvrde.

Rad

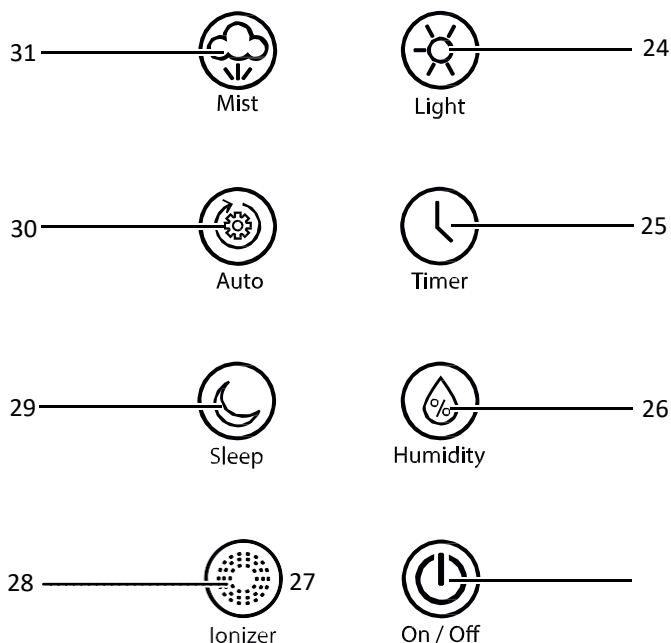
- Izbjegavajte otvorena vrata i prozore.

Prikaz



Br.	Određenje	Opis
16	Pokazatelj intenziteta raspršivača	Označava odabrani intenzitet raspršivača tijekom podešavanja Dinamički se mijenja kako bi
17	Prikaz segmenta	Označava trenutnu relativnu vlagu u sobi Označava željenu relativnu vlagu u sobi tijekom podešavanja Označava broj sati tijekom
18	Indikacija noćnog	Svijetli kad je aktiviran noćni način rada
19	Oznaka rada	Svijetli kad je mrežni utikač priključen Osvijetljeno tijekom trajanja rada
20	DIJETE indikacija	Svijetli kad je aktiviran način rada za bebe
21	Oznaka praznog spremnika za	Prikazuje se kada je spremnik za vodu prazan
22	ion indikacija	Svijetli kad se aktivira ionizacija
23	AUTO indikacija	Svijetli kad je aktiviran automatski način rada

Radni elementi



Br.	Određenje	Opis
24	Tipka za svjetlo	Uključivanje ili isključivanje plavog osvjetljenja
25	Tipka za tajmer	Uključivanje ili isključivanje funkcije
26	Tipka za vlagu	Podešavanje relativne vlažnosti u
27	Tipka za paljenje/gašenje	Tipka za uključivanje: Uključivanje ili isključivanje uređaja
28	Tipka ionizatora	Uključivanje ili isključivanje ionizacije
29	Tipka za	Uključivanje noćnog načina rada
30	Auto tipka	Uključivanje automatskog načina rada ili načina rada za
31	Tipka za maglu	Postavljanje intenziteta raspršivača

Uključivanje uređaja

1. Provjerite je li spremnik napunjen pitkom vodom.
2. Pazite da uređaj izvana nije vlažan niti mokar. Inače ga obrišite na suho.
3. Pritisnite tipku za *Paljenje/gašenje* (27).
 Ő Uređaj počinje vlažiti. Fina vodena magla izlazi iz mlaznice za maglu (14).
4. Možete okretati mlaznicu za maglu (14) za 360° da biste podesili izlazni smjer vodene magle.



Informacije

Nemojte uklanjati spremnik za vodu tijekom rada.
 U suprotnom, uređaj će nastaviti raditi, a vodena se magla može nekontrolirano raspršiti i dovesti do nenamjernih oborina vlage oko uređaja.

Kontrola vlaženja

Źeljena vlažnost u sobi može se postaviti na 40%, 50%, 60% ili OL (kontinuirano vlaženje bez obzira na vlažnost prostorije).

1. Pritisnite tipku *Vlaga* (26) dok se ne prikaže željena sobna vlaga.
 Ő Źeljena vlaga u sobu trepće na prikazu segmenta (17) otprilike 5 s.
 Ő Zatim se trenutna relativna vlažnost prostorije ponovno prikazuje na prikazu segmenta (17).
 Ő Postavljena je željena relativna vlažnost zraka u sobi.

Postavljanje intenziteta raspršivača

Intenzitet raspršivača može se podesiti u načinu ručnog ovlaživanja. Zadana postavka je razina 2.

Intenzitet raspršivača može se postaviti na 3 razine:

- razina 1 = nizak intenzitet raspršivača
 - razina 2 = srednji intenzitet raspršivača
 - razina 3 = visoki intenzitet raspršivača
1. Pritisnite tipku *Magla* (31).
 Ő Trenutačni intenzitet raspršivača trepće na indikaciji intenziteta raspršivača (16).
 2. Pritisnite tipku *Magla* (31) ponovno dok se ne postavi željeni intenzitet raspršivača.
 3. Pričekajte dok indikacija intenziteta raspršivača (16) prestane treptati i ponovno dinamički pokaže rad.
 Ő Postavljen je željeni intenzitet raspršivača.

Postavljanje načina rada Ručno ovlaživanje

Uređaj se uvijek pokreće u ovom načinu rada. Trenutna vlažnost prostorije i intenzitet raspršivača prikazani su na zaslonu.

Źeljena relativna vlažnost zraka u sobi može se u bilo kojem trenutku podesiti u ovom načinu rada. Opcije za podešavanje su 40%, 50%, 60% ili OL (kontinuirano vlaženje bez obzira na vlažnost prostorije).

Intenzitet raspršivača može se u bilo kojem trenutku podesiti u ovom načinu rada.

- Ako je trenutna relativna vlažnost u sobi niža od željene relativne vlažnosti u sobi, uređaj vlaži zrak odabranim intenzitetom raspršivača.
- Ako je trenutna relativna vlažnost u sobi jednaka ili veća od željene relativne vlažnosti u sobi, uređaj vlaži zrak na razini 1 intenziteta raspršivača.
- Ako je odabrano OL, uređaj vlaži zrak odabranim intenzitetom raspršivača bez obzira na trenutnu relativnu vlažnost prostorije.

Automatski način

Uređaj vlaži zrak stalno i bez obzira na relativnu vlažnost u sobi.

U ovom načinu rada nije moguće podesiti željenu relativnu vlažnost zraka u sobi i intenzitet raspršivača.

U automatskom načinu rada uređaj radi sa sljedećim postavkama:

- Ako je trenutna relativna vlažnost u sobi jednaka ili veća od 60%, uređaj vlaži zrak na razini intenziteta raspršivača 1.
- Ako je trenutna relativna vlažnost zraka u sobi između 40% i 60%, uređaj vlaži zrak na razini intenziteta raspršivača 2.
- Ako je trenutna relativna vlažnost zraka u sobi ispod 40%, uređaj vlaži zrak na razini intenziteta raspršivača 3.

1. Pritisnite tipku *Auto* (30).

• Prikazuje se *AUTO* indikacija (23).

• Uređaj radi u automatskom načinu rada.

2. Pritisnite tipku *Spavanje* (29) za prebacivanje u noćni način rada ili tipku *Auto* (30) za prelazak u način rada za bebe.

Način rada za bebe

Uređaj neprestano vlaži zrak da bi stvorio sobnu razinu vlažnosti koja je ugodna za bebe.

U ovom načinu rada nije moguće podesiti željenu relativnu vlažnost zraka u sobi i intenzitet raspršivača.

U načinu rada za bebe, uređaj radi sa sljedećim postavkama:

- Ako je trenutna relativna vlažnost u sobi veća od 60%, uređaj vlaži zrak na razini intenziteta raspršivača 1.
- Ako je trenutna relativna vlažnost zraka u sobi između 55% i 60%, uređaj vlaži zrak na razini intenziteta raspršivača 2.
- Ako je trenutna relativna vlažnost zraka u sobi ispod 55%, uređaj vlaži zrak na razini intenziteta raspršivača 3.

1. Pritisnite tipku *Auto* (30) dok se indikacija *BEBA* ne pojavi na zaslonu (20).

• Uređaj radi u načinu rada za bebe.

2. Pritisnite tipku *Spavanje* (29) za prebacivanje u noćni način rada ili tipku *Auto* (30) za prelazak u automatski način rada.

Noćni način rada

Uređaj vlaži zrak stalno i bez obzira na relativnu vlažnost u sobi.

Tajmer se automatski postavlja na 8 h.

U ovom načinu rada nije moguće podesiti željenu relativnu vlažnost zraka u sobi i intenzitet raspršivača.

Zaslon se isključuje nakon približno 5 sekundi i ponovno se uključuje samo kad se pritisne tipka. Imajte na umu da pritiskom na tipku *Uključeno/Isključeno* (27) isključujete uređaj.

U noćnom načinu rada uređaj radi sa sljedećim postavkama:

- Ako je trenutna relativna vlažnost u sobi jednaka ili veća od 60%, uređaj vlaži zrak na razini intenziteta raspršivača 1.
- Ako je trenutna relativna vlažnost zraka u sobi između 40% i 60%, uređaj vlaži zrak na razini intenziteta raspršivača 2.
- Ako je trenutna relativna vlažnost zraka u sobi ispod 40%, uređaj vlaži zrak na razini intenziteta raspršivača 3.

1. Pritisnite tipku *Spavanje* (29).

• Prikazuje se indikacija noćnog načina rada (18).

• Uređaj radi u noćnom načinu rada.

2. Pritisnite tipku *Auto* (30) za prelazak u automatski način rada.

Postavljanje tajmera

Da bi se uređaj automatski isključio nakon unaprijed određenog broja sati (do najviše 12 h), možete programirati tajmer.

U noćnom načinu rada, tajmer se automatski postavlja na 8 h.

Tajmer se može programirati u koracima od 1 sata (1 do 12 h) u ručnom načinu vlaženja, automatskom načinu rada i načinu rada za bebe.

Molimo nastavite kako slijedi za programiranje automatskog isključivanja:

1. Pritisnite *tipku* Tajmer (25).

• Na zaslonu segmenata treperi broj sati (17).

2. Pritisnite tipku *Tajmer* (25) dok se ne prikaže željeni broj sati.

3. Pričekajte trenutak dok broj sati ne prestane treptati. • Postavka tajmera jednaka je željenom broju sati. • Ponovo se prikazuje trenutna vlažnost u sobi.

• Uređaj se isključuje nakon zadanog vremenskog razdoblja.

Napomena u vezi s automatskim isključivanjem:

- Pritiskom na tipku *Uključeno/Isključeno* (27) deaktivira se funkcija automatskog isključivanja.
- Promjenom načina rada deaktivira se automatsko isključivanje.
- Ako odaberete 0 sati, automatsko isključivanje će se deaktivirati.
- Tajmer se zaustavlja kad zasvijetli indikacija praznog spremnika za vodu (21). Tajmer nastavlja raditi čim se spremnik vode ponovno napuni.

Uključivanje ili isključivanje osvjetljenja

Spremnik za vodu može se dodatno osvijetliti s 4 plave LED diode u donjem dijelu uređaja.

1. Pritisnite tipku *Svjetlo* tipka (24) za uključivanje ili isključivanje osvjetljenja.

Uključivanje ili isključivanje ionizacije

Ionizacija se po potrebi može uključiti. Uređaj će tada osloboditi ione za dodatno pročišćavanje zraka. Oslobođeni ioni uklanjaju pelud, prašinu, viruse i bakterije iz sobnog zraka.

Ionizacija se može uključiti u bilo kojem načinu rada.

1. Pritisnite tipku *Ionizator* (28) za uključivanje ili isključivanje ionizacije.

• Kada se aktivira ionizacija, indikacija za *ion* na zaslonu će se prikazati (22).

Gašenje



Upozorenje na opasnost od električnog napona

Ne dodirujte utikač mokrim ili vlažnim rukama.

- Isključite uređaj.
- Držite utikač dok izvlačite kabel za napajanje iz utičnice.
- Ispraznite spremnik za vodu.
- Ispraznite donji dio.
- Krpom obrišite sve dijelove uređaja na suho.
- Očistite uređaj prema poglavlju Održavanje.
- Pohranite uređaj prema poglavlju Pohrana.

Dostupni dodaci



Upozorenje

Koristite samo dodatke i dodatnu opremu navedenu u uputama za uporabu.

Korištenje alata za umetanje ili pribora osim onog koji je naveden u uputama za uporabu može uzrokovati rizik od ozljeda.

Određenje	Broj artikla
SecoSan® Stick 10	6.100.004.110

Pogreške i kvarovi

Uređaj je nekoliko puta provjeravan za ispravan rad tijekom proizvodnje. Ako se ipak pojave kvarovi, provjerite uređaj prema sljedećem popisu.

Uređaj se ne pokreće:

- Provjerite priključak napajanja.
- Provjerite jesu li strujni kabel i utikač oštećeni.
- Provjerite osigurače.
- Provjerite svijetli li indikacijska lampica spremnika za vodu. Spremnik za vodu možda je prazan i treba ga ponovno napuniti.
- Pričekajte 10 minuta prije ponovnog pokretanja uređaja. Ako se uređaj ne pokreće, neka struju pregleda specijalistička tvrtka ili Trotec.

Uređaj radi, ali nema stvaranja magle:

- Provjerite svijetli li indikacijska lampica spremnika za vodu. Spremnik za vodu možda je prazan i treba ga ponovno napuniti.
- Provjerite ventil u poklopcu spremnika za vodu. Ventil se mora moći slobodno kretati. Ako je potrebno, očistite spremnik za vodu.
- Provjerite plovak u donjem dijelu uređaja. Plovak bi se trebao moći slobodno kretati.
- Provjerite ima li u zračnom filteru prljavštine. Ako je potrebno, očistite filter za zrak.
- Provjerite postavku intenziteta raspršivača i po potrebi ju povećajte.
- Provjerite ima li u membrani raspršivača u donjem dijelu uređaja prašine i očistite je ako je potrebno.

Spremnik za vodu je pun, ali uređaj pokazuje prazan spremnik za vodu:

- Jake naslage na ulošku filtera mogu spriječiti protok vode iz spremnika za vodu u uređaj. To se može dogoditi ako je uređaj dulje vrijeme van upotrebe. Isperite uložak filtera čistom vodom i, ako je potrebno, pažljivo očistite filter u ulošku filtera.
- Provjerite ventil u poklopcu spremnika za vodu. Ventil se mora moći slobodno kretati. Ako je potrebno, očistite spremnik za vodu.

Voda curi:

- Provjerite je li uređaj postavljen u stabilan i uspravan položaj.
- Provjerite razinu vode u donjem dijelu uređaja. Razina vode može biti previsoka i voda se ispušta preko preljeva.
- Provjerite ventil u poklopcu spremnika za vodu. Ventil se mora moći slobodno kretati. Ako je potrebno, očistite spremnik za vodu.
- Provjerite plovak u donjem dijelu uređaja. Plovak bi se trebao moći slobodno kretati. Može blokirati i uzrokovati ispuštanje vode preko preljeva.
- Provjerite curi li uređaj negdje.

Vodena magla ima neobičan miris:

- Uređaj je nov. Izvadite i isperite spremnik za vodu. Ostavite otvoreni spremnik za vodu da se zrači nekoliko sati.
- Provjerite spremnik za vodu. U spremniku za vodu može biti ustajala ili prljava voda. Isperite spremnik za vodu i napunite ga svježom vodom za piće.

Na uređaju se formira kondenzacija u sljedećim slučajevima:

- Cirkulacija zraka u sobi je nedovoljna. Ako je potrebno, smanjite intenzitet raspršivača i osigurajte bolju cirkulaciju zraka (npr. pomoću ventilatora).
- Razina vlage u sobi je prilično visoka. To otežava distribuciju magle i dovodi do kondenzacije vode na uređaju. Ako je potrebno, smanjite intenzitet raspršivača ili isključite uređaj.

Uređaj je glasan ili jako vibrira:

- Provjerite je li uređaj postavljen u stabilan i uspravan položaj.

Uređaj nastavlja raditi bez spremnika za vodu:

- Ovo je sasvim normalan postupak. Isključite uređaj prije uklanjanja spremnika za vodu.

Vaš uređaj i dalje ne radi ispravno nakon ovih provjera?

Molimo da kontaktirate službu za korisnike. Ako je potrebno, odnesite uređaj na popravak u ovlaštenu specijalističku tvrtku ili u tvrtku Trotec.

Održavanje

Intervali održavanja

Interval održavanja i njege	prije svakog pokretanja	prema potrebi	svaka 3 dana	barem svakih 2 tjedna	barem svakih 4 tjedna	barem svakih 6 mjeseci	barem jednom godišnje
Očistite spremnik za vodu			X				
Provjerite ima li na ulazima i izlazima zraka prljavštine i stranih predmeta i po potrebi	X				X		
Očistite vanjštinu		X					X
Vizualno provjerite ima li u uređaju prljavštine		X					X
Provjerite ima li u zračnom filteru prljavštine i stranih predmeta i po potrebi	X			X			
Zamijenite filter za zrak						X	
Provjerite ima li oštećenja	X						
Provjerite vijke za		X					X
Pokusni rad							X

Zapisnik održavanja i njege

Tip uređaja:

Broj uređaja:.....

Interval održavanja i njege	1	2	3	4	5	6	7	8	9	10	11	12	13	14	15	16
Očistite spremnik za vodu																
Provjerite ima li na ulazima i izlazima zraka prljavštine i stranih predmeta i očistite ih																
Očistite vanjštinu																
Vizualno provjerite ima li u uređaju prljavštine																
Provjerite ima li u zračnom filteru prljavštine i stranih predmeta i po potrebi																
Zamjena filtera za zrak																
Provjerite ima li oštećenja																
Provjerite vijke za pričvršćivanje																
Pokusni rad																

1. Datum:	2. Datum:	3. Datum:	4. Datum:
5. Datum:	6. Datum:	7. Datum:	8. Datum:
9. Datum:	10. Datum:	11. Datum:	12. Datum:
13. Datum:	14. Datum:	15. Datum:	16. Datum:

Potrebne aktivnosti prije početka održavanja



Upozorenje na opasnost od električnog napona

Ne dodirujte utikač mokrim ili vlažnim rukama.

- Isključite uređaj.
- Držite utikač dok izvlačite kabel za napajanje iz utičnice.



Upozorenje na opasnost od električnog napona

Poslove koji zahtijevaju otvaranje kućišta smiju obavljati samo ovlaštene specijalizirane tvrtke ili Trotec.

Sigurnosni znakovi i naljepnice na uređaju

Redovito provjeravajte sigurnosne znakove i naljepnice pričvršćene na uređaj. Zamijenite nečitke sigurnosne znakove!

Čišćenje kućišta

Očistite kućište mekom, vlažnom krpom koja ne ostavlja dlačice. Pazite da u kućište ne uđe vlaga. Zaštitite električne komponente od vlage. Nemojte koristiti agresivna sredstva za čišćenje, kao što su sprejevi za čišćenje, otapala, sredstva za čišćenje na bazi alkohola ili abrazivna sredstva za vlaženje tkanine.

Čišćenje spremnika za vodu

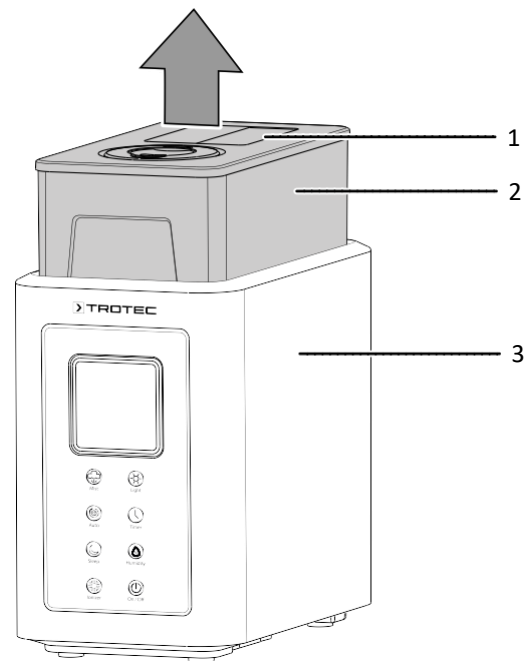


Informacije

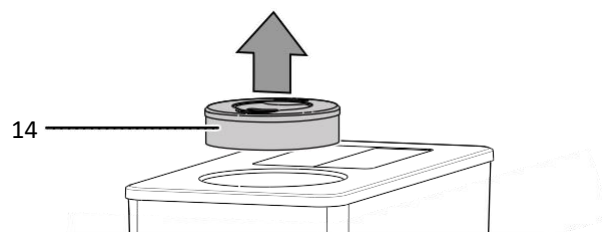
Koristite SecoSan® Stick tvrtke Trotec za zaštitu od klica u vodi. SecoSan® Stick sprječava razmnožavanje klica pomoću iona srebra. Zbog posebne antimikrobne površine ioni srebra emitiraju se u neposrednoj blizini bakterija i klica. Na taj se način mikrobiološki rast može učinkovito spriječiti - istodobno, voda ostaje čista i nekontaminirana. Doziranje za SecoSan® Stick se provodi automatski.

Spremnik vode treba čistiti svaka 3 dana ako se aktivno koristi. Kao sredstvo za čišćenje/uklanjanje kamenca koristite ocat iz kućanstva. Obratite pažnju na proizvođačke specifikacije i upozorenja o opasnosti sredstva za uklanjanje kamenca. Prije duljeg razdoblja nekorištenja ili skladištenja, spremnik za vodu treba isprazniti.

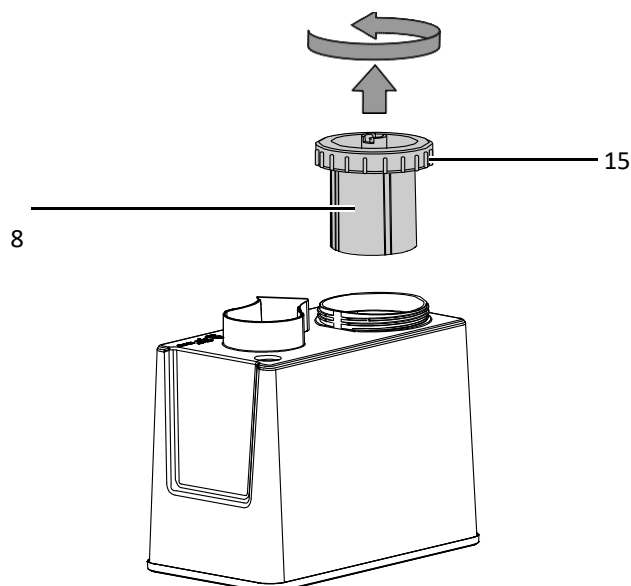
1. Izvadite spremnik za vodu (2) iz uređaja tako što ćete podići spremnik za vodu na transportnoj ručki (1). Imajte na umu da u donjem dijelu (3) može još ostati zaostala voda ako je uređaj prethodno korišten.



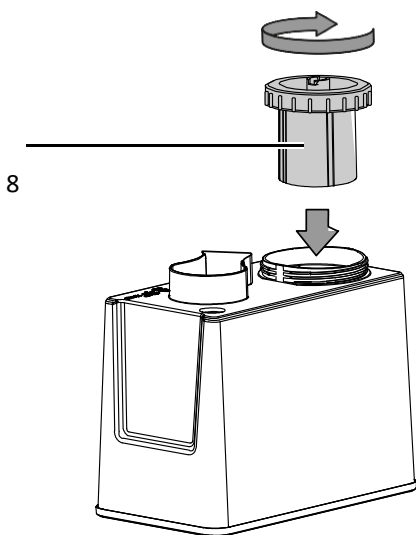
2. Izvadite mlaznicu za maglu (14) iz spremnika za vodu.



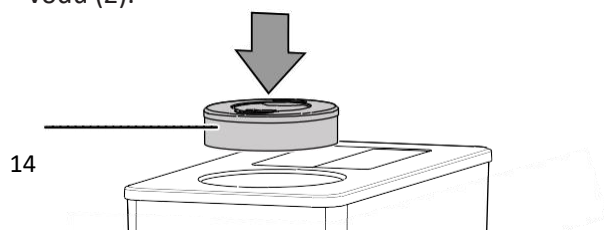
3. Okrenite spremnik za vodu.
4. Odvijte poklopac (15) sa spremnika za vodu (2).



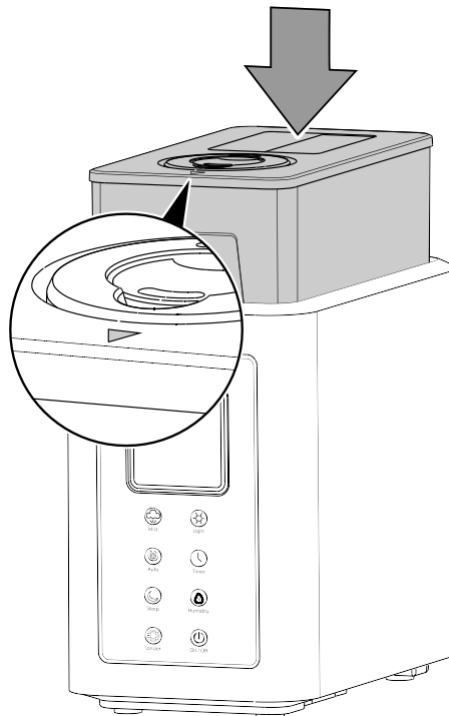
6. Ispustite ostatke vode iz spremnika za vodu.
7. Uzmite SecoSan® Stick iz spremnika za vodu (1).
8. Temeljito isperite spremnik za vodu octom za kućanstvo (sredstvo za uklanjanje kamenca).
9. Temeljito isperite spremnik za vodu i SecoSan® Stick bistrom vodom.
10. Ostavite da se spremnik za vodu osuši.
11. Očistite unutrašnjost donjeg dijela i mlaznicu za maglu octom za kućanstvo (sredstvo za uklanjanje kamenca), a zatim krpom bez dlačica obrišite dijelove na suho.
Za čišćenje membrane raspršivača, pogledajte poglavlje Čišćenje membrane raspršivača.
12. Umetnite SecoSan® Stick u spremnik za vodu (1).
13. Napunite spremnik vode svježom pitkom vodom.
14. Ako je potrebno, uvrnite uložak filtera s omekšivačem vode (8) na poklopac (15).
15. Čvrsto zavijte poklopac spremnika (15) na spremnik za vodu (2).



16. Vratite mlaznicu za maglu (14) na spremnik za vodu (2).



17. Vratite spremnik za vodu (2) u uređaj.
Pritom pripazite da strelica pokazuje prema naprijed. Napominjemo da, nakon umetanja spremnika za vodu, voda odmah počinje teći u unutrašnjost uređaja.



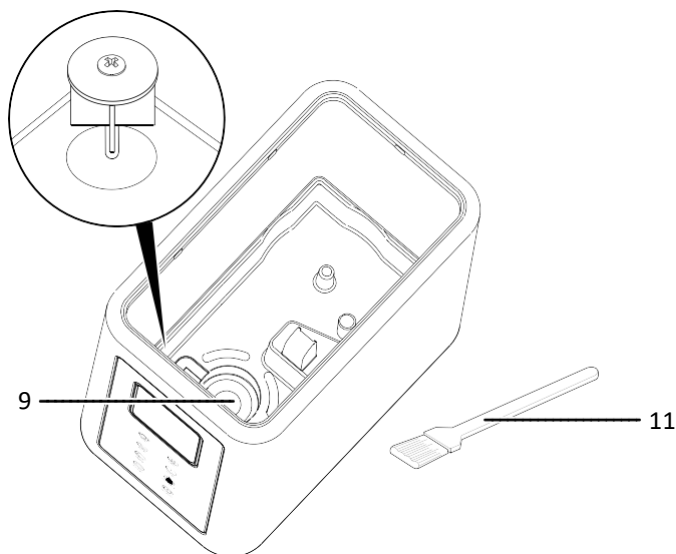
Čišćenje membrane raspršivača

Ovisno o tvrdoći korištene pitke vode, vremenom se na membrani raspršivača mogu stvoriti naslage. To bi moglo utjecati na performanse raspršivača. Stoga bi membranu raspršivača trebalo redovito čistiti.

Da biste to učinili, nastavite na sljedeći način:

1. Skinite spremnik za vodu (2) i mlaznicu za maglu (14) kako je opisano u *Čišćenje spremnika za vodu*.
2. Uklonite ostatke vode s unutarnje strane uređaja.
3. Navlažite membranu raspršivača (9) octom za kućanstvo (sredstvo za uklanjanje kamenca).
4. Neka sredstvo za uklanjanje kamenca djeluje otprilike 2 do 5 min.

5. Uklonite naslage s membrane raspršivača (9) pomoću četke (11).



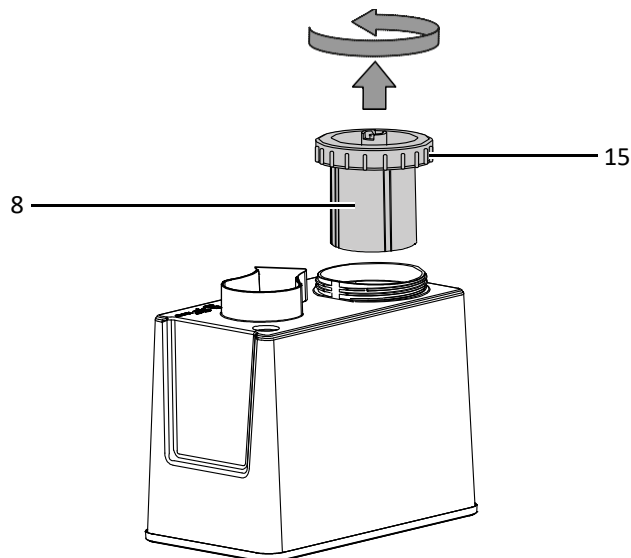
6. Isperite unutrašnjost uređaja čistom vodom.
7. Vratite spremnik za vodu (2) i mlaznicu za maglu (14) kako je opisano u *Čišćenje spremnika za vodu*.

Obnavljanje omekšivača vode

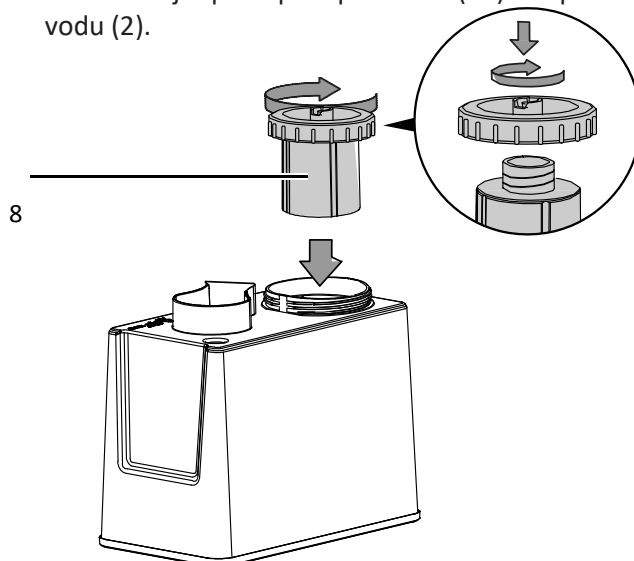
Ovisno o tvrdoći vode, omekšivač vode mora se regenerirati otprilike jednom mjesečno.

Da biste to učinili, nastavite na sljedeći način:

1. Skinite spremnik za vodu (2) i mlaznicu za maglu (14) kako je opisano u *Čišćenje spremnika za vodu*.
2. Odvijte poklopac (15) sa spremnika za vodu (2).



3. Odvijte uložak filtera (8) s poklopca (15).
4. Osigurajte posudu koja sadrži zasićenu fiziološku otopinu.
5. Stavite uložak s filterom u posudu koja sadrži fiziološku otopinu. Provjerite je li uložak filtera u potpunosti prekriven fiziološkom otopinom.
6. Ostavite uložak filtera u fiziološkoj otopini 24 sata.
7. Izvadite uložak filtera iz fiziološke otopine nakon 24 sata.
8. Isperite uložak filtera čistom vodom.
9. Uvrnite uložak filtera (8) natrag na poklopac (15).
10. Čvrsto zavijte poklopac spremnika (15) na spremnik za vodu (2).



11. Vratite spremnik za vodu (2) i mlaznicu za maglu (14) kako je opisano u *Čišćenje*

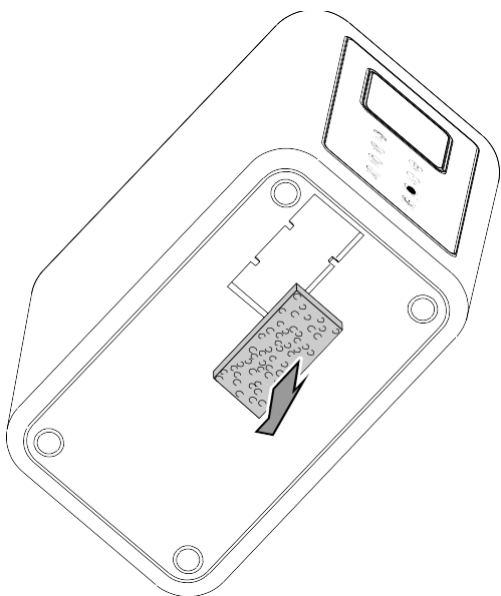
Čišćenje zračnog filtera

Napomena

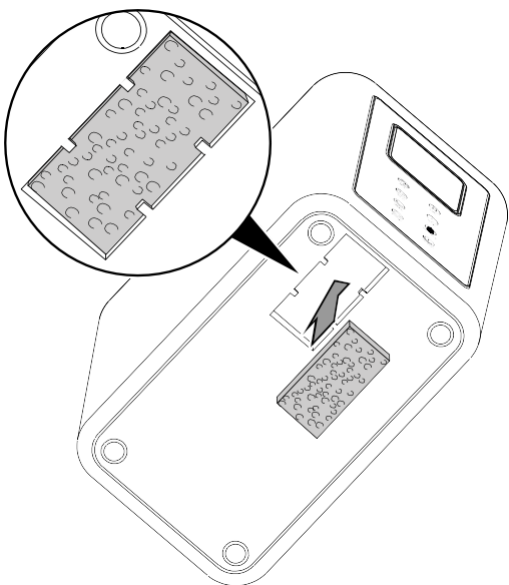
Pazite da zračni filter nije istrošen ili oštećen. Kutovi i rubovi zračnog filtera ne smiju biti deformirani ili zaobljeni. Prije ponovnog postavljanja zračnog filtera provjerite je li neoštećen i suh!

Zračni filter mora se očistiti čim se zaprlja. To se otkriva npr. smanjenim kapacitetom (vidi poglavlje Pogreške i kvarovi).

1. Uklonite filter za zrak iz uređaja.



2. Isperite filter toplom vodom.
3. Ostavite da se filter potpuno osuši. Nemojte stavljati mokri filter u uređaj!
4. Ponovno umetnite filter za zrak u uređaj.



Potrebne aktivnosti nakon održavanja

Ako želite nastaviti koristiti uređaj:

- Ponovno spojite uređaj na električnu mrežu.

Ako uređaj ne namjeravate koristiti dulje vrijeme:

- Pohranite uređaj prema poglavlju Pohrana.

Tehnički dodatak

Tehnički podaci

Parametar	Vrijednost
Model	B 5 E
Izvedba raspršivača	300 ml/h
Vrijeme rada	13 h
Potrošnja energije	25 W
Mrežni priključak	220 V - 240 V / 50 – 60 Hz
Nominalna potrošnja struje	0.1 A
Tip utikača	CEE 7/16
Duljina kabela	1.5 m
Razina zvučnog tlaka (udaljenost od)	37 dB (A)
Kapacitet spremnika za vodu	4 l
Težina	3 kg
Dimenzije (duljina x širina x visina)	285 x 175 x 290

Alfasol d.o.o.

Kneza Branimira 189,
10040, Zagreb

BESPLATNI TELEFON
0800 0077

