

HR

UPUTE ZA UPORABU
ODVLAŽIVAČ ZRAKA



Kazalo

Napomene o uputama za uporabu.....	1
Sigurnost.....	1
Informacije o uređaju	3
Transport i skladištenje	4
Montaža	5
Postavljanje i instaliranje.....	5
Upravljanje.....	6
Pogrješke i smetnje.....	8
Održavanje	9
Tehnički prilog.....	11
Uklanjanje.....	11

Napomene o uputama za uporabu

Simboli



Upozorenje na električni napon

Ovaj simbol upućuje na to da postoje opasnosti od električnog napona po život i zdravlje osoba.



Upozorenje

Signalna riječ označava opasnost srednjeg stupnja rizika koja, ako se ne izbjegne, može uzrokovati smrt ili tešku ozljedu.



Oprez

Signalna riječ označava opasnost niskog stupnja rizika koja, ako se ne izbjegne, može uzrokovati malu ili umjerenu ozljedu.

Napomena

Signalna riječ upućuje na važne informacije (npr. materijalnu štetu), ali ne na opasnost.



Informacija

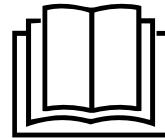
Napomene s ovim simbolom pomažu vam pri brzom i sigurnom obavljanju radova.



Pridržavajte se uputa

Napomene s ovim simbolom upućuju vas da se valja pridržavati uputa za uporabu.

Aktualnu verziju uputa za uporabu i EU izjave o sukladnosti možete preuzeti na sljedećoj poveznici:



TTK 96 E



<https://hub.trotec.com/?id=42501>

TTK 127 E



<https://hub.trotec.com/?id=42502>

Sigurnost

Prije puštanja uređaja u pogon / primjene uređaja pomno pročitajte ove upute i uvijek ih čuvajte u blizini mjesta postavljanja ili na uređaju!



Upozorenje

Pročitajte sve sigurnosne napomene i upute.

Propusti u pridržavanju sigurnosnih napomena i uputa mogu uzrokovati električni udar, požar i/ili teške ozljede.

Sve sigurnosne napomene i upute sačuvajte za budućnost.

Djeca iznad 8 godina i osobe smanjenih tjelesnih, senzoričkih ili umnih sposobnosti ili nedovoljna iskustva i / ili znanja smiju se koristiti ovim uređajem ako su pod nadzorom ili ako su podučene o sigurnoj uporabi uređaja te ako razumiju opasnosti koje iz toga proizlaze.

Djeca se ne smiju igrati uređajem. Djeca ne smiju bez nadzora obavljati čišćenje ni korisničko održavanje.

- Uređaj nemojte pogoniti u prostorijama u kojima postoji opasnost od eksplozije.
- Uređaj nemojte pogoniti u agresivnoj atmosferi.
- Uređaj postavite u okomit i stabilan položaj.
- Nakon mokrog čišćenja uređaj pustite da se osuši. Nemojte ga puštati da radi dok je mokr.
- Uređaj nemojte pogoniti niti njime rukovati vlažnim ili mokrim rukama.
- Uređaj nemojte izlagati izravnom mlazu vode.
- U uređaj nikada nemojte uticati predmete niti udove.
- Uređaj tijekom pogona nemojte poklapati niti transportirati.
- Nemojte sjedati na uređaj.

- Uređaj nije igračka. Djecu i životinje držite podalje. Uređajem se koristite samo pod nadzorom.
- Prije svake uporabe provjerite da uređaj, njegova dodatna oprema i dijelovi priključka nisu oštećeni. Nemojte upotrebljavati neispravne uređaje niti dijelove uređaja.
- Uvjerite se da su svi električni kabeli izvan uređaja zaštićeni od oštećenja (npr. od životinja). Uređaj nikada nemojte upotrebljavati ako su kabeli ili mrežni priključak oštećeni!
- Električni priključak mora odgovarati podacima u poglavlju Tehnički podatci.
- Mrežni utikač utaknite u propisno osiguranu mrežnu utičnicu.
- Produžne kabele za mrežni kabel odaberite imajući u vidu priključni kabel uređaja, duljinu kabela i namjenu. Potpuno odmotajte produžni kabel. Izbjegavajte električno preopterećenje.
- Prije radova održavanja, njege ili popravljanja na uređaju mrežni kabel izvucite iz utičnice tako da ga uhvatite za utikač.
- Kada se ne koristite uređajem, uređaj isključite, a mrežni kabel izvucite iz utičnice.
- Uređaj nikada nemojte upotrebljavati ako utvrdite nedostatke na utikačima i mrežnim kabelima. Ako se mrežni priključni vod uređaja ošteti, mora ga zamijeniti proizvođač ili njegova servisna služba ili slično kvalificirana osoba kako bi se izbjegle opasnosti. Neispravni mrežni kabeli ozbiljna su opasnost za zdravlje!
- Pri postavljanju uređaja pazite na minimalni razmak od zidova i predmeta te uvjete skladištenja i uporabe u skladu s poglavljem Tehnički podatci.
- Uvjerite se da su ulaz i izlaz za zrak slobodni.
- Uvjerite se da na usisnoj strani nikada nema prljavštine i slobodnih predmeta.
- S uređaja nemojte uklanjati sigurnosne znakove, naljepnice niti etikete. Sve sigurnosne znakove, naljepnice i etikete održavajte u čitljivu stanju.
- Uređaj transportirajte isključivo u okomitom položaju, s ispraznjenom posudom za kondenzat odnosno crijevom za ispuštanje kondenzata.
- Prije skladištenja ili transporta ispraznite skupljeni kondenzat. Nemojte ga piti. Postoji opasnost po zdravlje!

Namjenska uporaba

Uređajem se koristite isključivo za sušenje i odvlaživanje zraka u prostoriji uz pridržavanje tehničkih podataka.

Namjenska uporaba uključuje:

- odvlaživanje i sušenje:
 - stambenih, spavaćih prostorija, tuširaonica i podruma
 - prostorija za pranje rublja, vikendica, kamp-prikolica, čamaca
- trajno održavanje suhoće u:
 - skladištima, arhivima, laboratorijima, garažama
 - kupaonicama, praonicama i svlačionicama itd.

Nenamjenska uporaba

Uređaj nije namijenjen za industrijsku uporabu.

- Uređaj nemojte postaviti na mokru odnosno poplavljenu podlogu.
- Na uređaj nemojte odlagati predmete kao što su primjerice komadi odjeće.
- Uređajem se nemojte koristiti na otvorenom.
- Zabranjena je vlastoručna izmjena konstrukcije, dograđivanje ili preuređivanje uređaja.
- Druge vrste rada ili rukovanja osim navedenih u ovim uputama smatraju se nedopuštenima. U slučaju nepridržavanja gubi se svako pravo na preuzimanje odgovornosti i jamstvo.

Kvalifikacije osoblja

Osobe koje se koriste ovim uređajem moraju:

- biti svjesne opasnosti koje nastaju tijekom radova s električnim uređajima u vlažnoj okolini,
- pročitati i razumjeti upute za uporabu, a posebno poglavlje Sigurnost.

Radove održavanja koji zahtijevaju otvaranje kućišta smiju obavljati samo specijalizirani servisi za rashladnu i klimatizacijsku tehniku ili poduzeće Trotec.

Ostale opasnosti



Upozorenje na električni napon

Radove na električnim sastavnim elementima smije obavljati samo ovlašteni specijalizirani servis!



Upozorenje na električni napon

Prije svih radova na uređaju mrežni utikač izvucite iz mrežne utičnice!
Mrežni kabel izvucite iz utičnice tako da ga uhvatite za utikač.



Upozorenje

Ovaj uređaj može biti izvor opasnosti ako se njime nestručno i nenamjenski koriste neupućene osobe! Imajte na umu kvalifikacije osoblja!



Upozorenje

Uređaj nije igračka i ne smije dospjeti u dječje ruke.



Upozorenje

Opasnost od gušenja!
Ambalažni materijal nemojte ostavljati na podu bez nadzora. Mogao bi postati opasnom igračkom za djecu.

Napomena

Uređaj nemojte pogoniti bez umetnutog filtra zraka!
Unutrašnjost uređaja jako se prlja bez filtra zraka, a tako se može smanjiti učinak i oštetiti uređaj.

Ponašanja u slučaju nužde

1. Isključite uređaj.
2. U slučaju nužde uređaj isključite iz mrežnog napajanja: Priključni kabel izvucite iz utičnice tako da ga uhvatite za mrežni utikač.
3. Uređaj u kvaru nemojte ponovno priključivati na mrežu.

Informacije o uređaju

Opis uređaja

Uređaj TTK 96 E / TTK 127 E osigurava automatsko odvlaživanje zraka u prostoriji pomoću načela kondenzacije.

Ventilator kroz ulaz za zrak vlažan zrak iz prostorije usisava preko filtra zraka, isparivača i kondenzatora koji se nalazi iza njega. Zrak iz prostorije na hladnom isparivaču hladi se do temperature ispod rosišta. Vodena para iz zraka hvata se kao kondenzat odnosno mraz na lamelama isparivača. Na kondenzatoru se odvlaženi, ohlađeni zrak ponovno zagrijava i ponovno ispuhuje. Tako pripremljeni, suši zrak ponovno se miješa sa zrakom u prostoriji. Zbog neprestane cirkulacije zraka u prostoriji kroz uređaj smanjuje se vlažnost zraka u prostoriji u kojoj je postavljen uređaj.

Ovisno o temperaturi zraka i relativnoj vlažnosti zraka kondenzirana voda neprestano ili samo tijekom povremenih faza otapanja kapa kroz ugrađeni ispusni nastavak u posudu za kondenzat koja se nalazi ispod njega. Posuda za kondenzat ima plovak za mjerenje razine napunjenosti.

Uređaj je opremljen upravljačkom pločom za upravljanje i kontrolu funkcija.

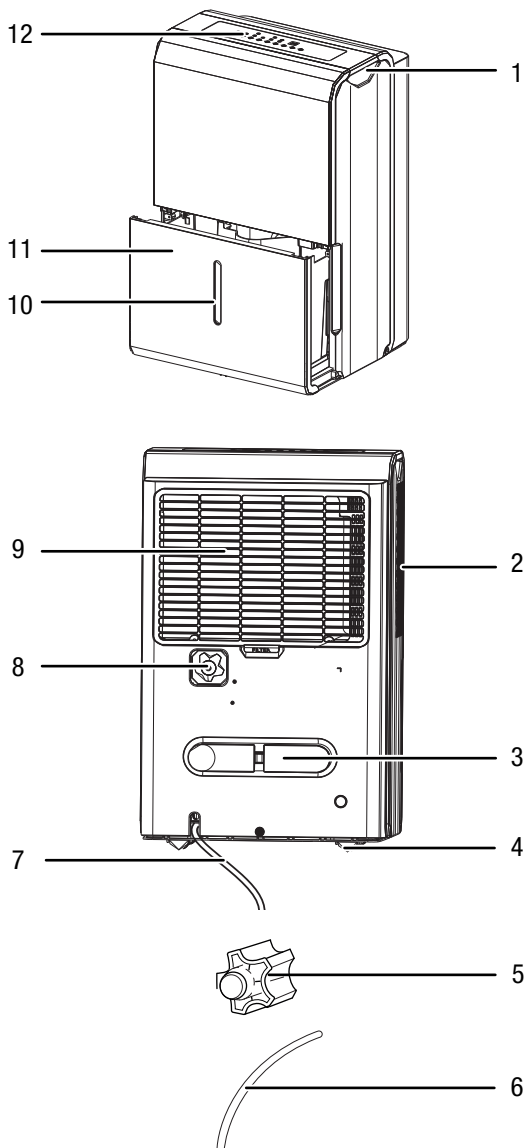
Kada se postigne maksimalna razina napunjenosti posude za kondenzat, svijetli kontrolna žaruljica posude za kondenzat (vidi poglavlje Upravljački elementi) na upravljačkom polju. Uređaj se isključuje. Kontrolna žaruljica posude za kondenzat gasi se tek kada se ponovno postavi ispražnjena posuda za kondenzat.

Postoji opcija da se kondenzirana voda ispusti crijevom ($\emptyset = 14$ mm) na priključku za kondenzat.

Uređaj omogućuje smanjenje relativne vlažnosti zraka na do pribl. 35 %.

Zbog ispuštanja topline koja se razvija pri radu temperatura u prostoriji može malo narasti.

Prikaz uređaja



Br.	Naziv
1	Ručka za transport
2	Izlaz za zrak
3	Držać mrežnog kabela
4	Transportni kotačići
5	Adapter za crijevo za odvod kondenzata
6	Crijevo za odvod kondenzata
7	Mrežni kabel
8	Priključak crijeva za odvod kondenzata s čepom
9	Ulaz za zrak s filtrom zraka
10	Prikaz napunjenosti
11	Posuda za kondenzat
12	Upravljačko polje

Transport i skladištenje

Napomena

Ako nepropisno skladištite ili transportirate uređaj, može se oštetiti.

Obratite pažnju na informacije o transportu i skladištenju uređaja.

Transport

Uređaj je opremljen transportnim kotačićima radi lakšeg transporta.

Uređaj je opremljen ručkom radi lakšeg transporta.

Prije svakog transporta pridržavajte se sljedećih napomena:

- Isključite uređaj.
- Mrežni kabel izvucite iz utičnice tako da ga uhvatite za utikač.
- Ispustite preostali kondenzat iz uređaja i crijeva za odvod kondenzata (vidi poglavlje Održavanje).
- Nemojte povlačiti uređaj za mrežni kabel.
- Uređaj kotrljajte samo po ravnim i glatkim površinama.

Nakon svakog transporta pridržavajte se sljedećih napomena:

- Uređaj nakon transporta postavite okomito.
- Pustite da uređaj stoji 12 do 24 sati kako bi se rashladno sredstvo moglo skupiti u kompresoru. Uređaj ponovno uključite tek nakon 12 do 24 sata! U suprotnom bi se kompresor mogao oštetiti pa uređaj više ne bi mogao funkcionirati. U tom se slučaju gubi jamstvo.

Skladištenje

Prije svakog skladištenja pridržavajte se sljedećih napomena:

- Ispustite preostali kondenzat iz uređaja i crijeva za odvod kondenzata (vidi poglavlje Održavanje).
- Posudu za vodu ispraznite i očistite prije skladištenja.
- Pustite da is cure možebitni ostatci kondenzirane vode.

Dok se ne koristite uređajem, održavajte sljedeće uvjete skladištenja:

- suho i zaštićeno od smrzavanja i vrućine
- u okomitom položaju na mjestu zaštićenom od prašine i izravnog sunčeva zračenja
- po mogućnosti navlakom zaštićena od prašine
- na uređaj nemojte stavljati nikakve druge uređaje niti predmete kako biste izbjegli oštećenja uređaja

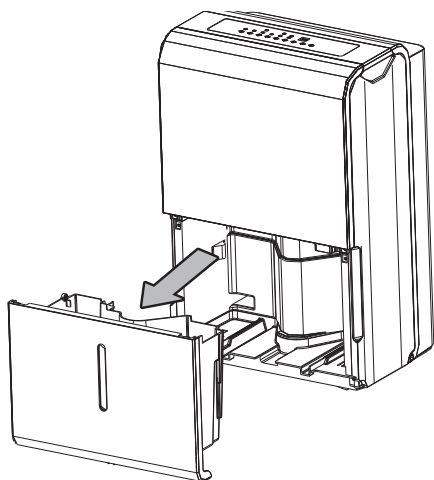
Montaža

Sadržaj isporuke

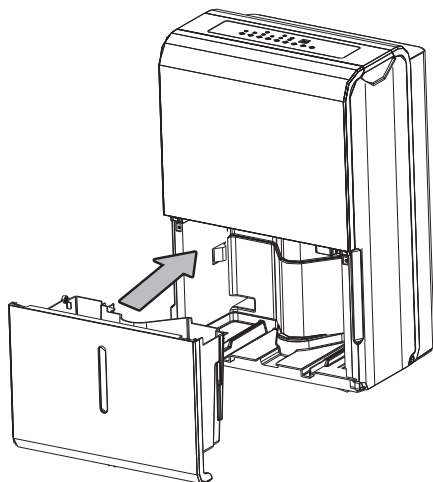
- 1x odvlaživač zraka
- 1x filtar zraka
- 1x držač za mrežni kabel
- 1x adapter za crijevo za odvod kondenzata
- 1x crijevo za odvod kondenzata (l = 60 cm, Ø = 14 mm)

Montaža držača za mrežni kabel

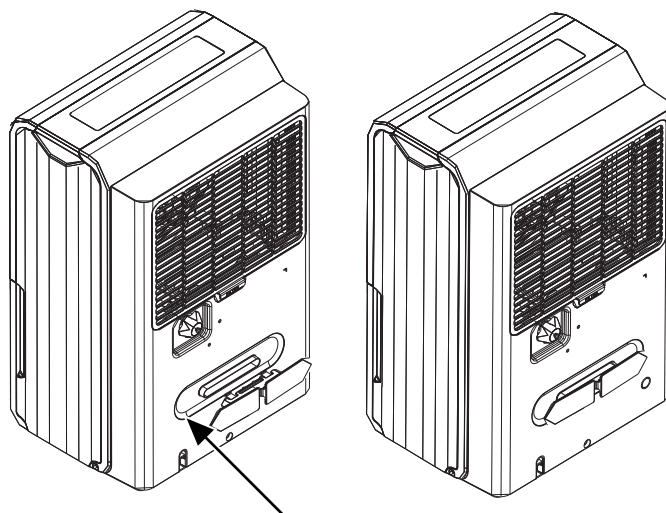
1. Uređaj raspakirajte pa uklonite karton i ostalu ambalažu.
2. Uklonite posudu za kondenzat.



3. Iz posude za kondenzat uklonite držač za mrežni kabel (3), crijevo za odvod kondenzata (6) i adapter za crijevo (5).
4. Ponovno postavite posudu za kondenzat.



5. Držač pritisnite u predviđeni otvor.



⇒ Držač bi se morao čujno uglaviti.

6. Provjerite čvrst dosjed držača.

⇒ Sada po potrebi možete mrežni kabel omotati oko držača.

Postavljanje i instaliranje

Postavljanje

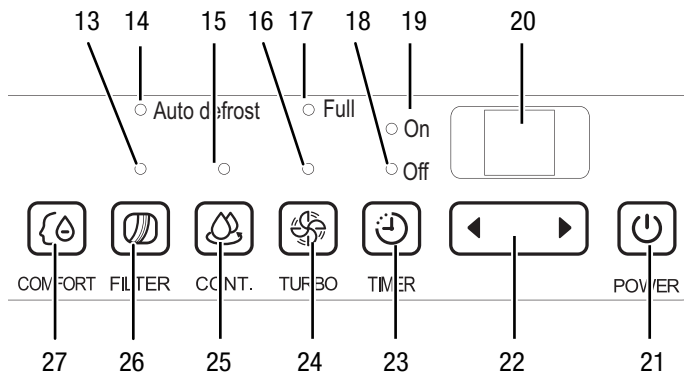
Pri postavljanju uređaja pazite na minimalni razmak od zidova i predmeta kako je opisano u poglavlju Tehnički podatci.

- Uređaj postavite u stabilan i vodoravan položaj.
- Pri postavljanju uređaja održavajte dovoljan razmak od izvora topline.
- Pri postavljanju uređaja posebice u mokrim prostorima osigurajte ga lokalnim nadstrujnim zaštitnim uređajem (FI sklopkom) koji je u skladu s propisima.

Upravljanje

- Kada se uključi, uređaj radi posve automatski.
- Ventilator trajno radi sve dok se uređaj ne isključi.
- Vrata i prozore držite zatvorenima.

Upravljački elementi



Br.	Naziv	Značenje
13	LE-dioda <i>FILTER</i>	Svijetli kada valja očistiti filter.
14	LE-dioda <i>Auto defrost</i>	Svijetli kada uređaj provodi automatsko odleđivanje.
15	LE-dioda <i>CONT.</i>	Svijetli ako uređaj radi u trajnom pogonu.
16	LE-dioda <i>TURBO</i>	Svijetli kada ventilator radi maksimalnom snagom.
17	LE-dioda <i>FULL</i>	Svijetli kada je posuda za kondenzat puna. Vidi poglavlje Pražnjenje posude za kondenzat
18	LE-dioda <i>Off</i>	Svijetli ako je brojač vremena programiran na automatsko isključenje.
19	LE-dioda <i>On</i>	Svijetli ako je brojač vremena programiran na automatsko uključenje.
20	Zaslon	Prikazuje aktualnu vlažnost zraka. Prikazuje odabranu vlažnost zraka ako se namješta vlažnost zraka. Prikazuje broj sati tijekom programiranja brojača vremena.
21	Tipka <i>POWER</i>	Uključenje ili isključenje uređaja.
22	Tipka za odabir	Tipka za odabir vlažnosti zraka (35 % do 85 % u koracima po 5 %) ili funkcija brojača vremena (u koracima po 0,5 h (0 do 10 h) odnosno u koracima po 1 h (10 do 24 h))
23	Tipka <i>TIMER</i>	Uključuje ili isključuje funkciju brojača vremena.

Br.	Naziv	Značenje
24	Tipka <i>TURBO</i>	Namješta stupanj ventilatora. Stupanj 1 = normalno Stupanj 2 = funkcija sušenja rublja
25	Tipka <i>CONT.</i>	Uključuje ili isključuje trajni pogon.
26	Tipka <i>FILTER</i>	Resetira ciklus čišćenja za filter.
27	Tipka <i>COMFORT</i>	Uključuje ili isključuje komforni pogon.

Umetanje filtra zraka

Prije uključivanja pobrinite se da je filter zraka ugrađen.

Uređaj ne bi smio raditi bez filtra zraka. Unutrašnjost uređaja jako se prlja bez filtra zraka, što se negativno odražava na snagu odvlaživača i može oštetiti uređaj.

Uključivanje uređaja

1. Uvjerite se da je posuda za kondenzat prazna i pravilno postavljena.
2. Mrežni utikač utaknite u propisno osiguranu mrežnu utičnicu.
3. Pritisnite tipku *POWER* (21).

Namještanje vlažnosti zraka

Unaprijed namještenu vlažnost zraka možete mijenjati u svakom trenutku tijekom rada.

1. Tipku za odabir (22) pritisnite ulijevo ili udesno kako biste namjestili željenu vrijednost za vlažnost zraka.
 - ⇒ Željena vlažnost zraka prikazuje se na zaslonu (20) otprilike 5 s.
 - ⇒ Aktualno izmjerene vlažnost zraka ponovno se prikazuje na zaslonu.
 - ⇒ Uređaj se automatski isključuje kada se postigne željena vlažnost zraka.

Namještanje stupnja ventilacije

1. Pritisnite tipku *TURBO* (24) kako biste se prebacili između normalnog i maksimalnog stupnja ventiliranja.
 - ⇒ LE-dioda *TURBO* (16) svijetli kada ventilator radi maksimalnom snagom.
 - ⇒ Uključena je funkcija sušenja rublja.

Trajni pogon

Uređaj u trajnom pogonu zrak odvlažuje neprestano i neovisno o udjelu vlage.

Napomena:

U trajnom pogonu valja priključiti crijevo za odvod kondenzata kako bi se neprestano odvodio kondenzat koji nastaje.

1. Pritisnite tipku *CONT.* (25) kako biste uključili ili isključili trajni pogon.
 - ⇒ Kada je trajni pogon aktiviran, svijetli LE-dioda *CONT.* (15).

Funkcija sušenja rublja

Uređaj možete upotrebljavati za brže sušenje rublja. Pri pozicioniranju uređaja ili sušila za rublje pridržavajte se minimalnih razmaka u skladu s tehničkim podacima.

1. Pritisnite tipku **TURBO** (24) kako biste namjestili maksimalan stupanj ventiliranja (stupanj 2).
 - ⇒ Svijetli LE-dioda **TURBO** (16).
 - ⇒ Uključena je funkcija sušenja rublja.

Komforni pogon

Komforni pogon osigurava ugodnu vlažnost zraka u području od 45 % do 55 %. Uređaj automatski regulira ugodnu vlažnost zraka između vrijednosti 45 %-50 %-55 % ovisno o temperaturi u prostoriji.

U tom načinu rada nije dostupna ručna regulacija vlažnosti zraka.

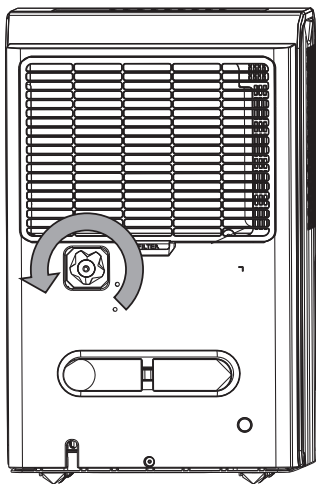
1. Pritisnite tipku **COMFORT** (27) kako biste uključili ili isključili komforni pogon.

Pogon s crijevom na priključku za kondenzat

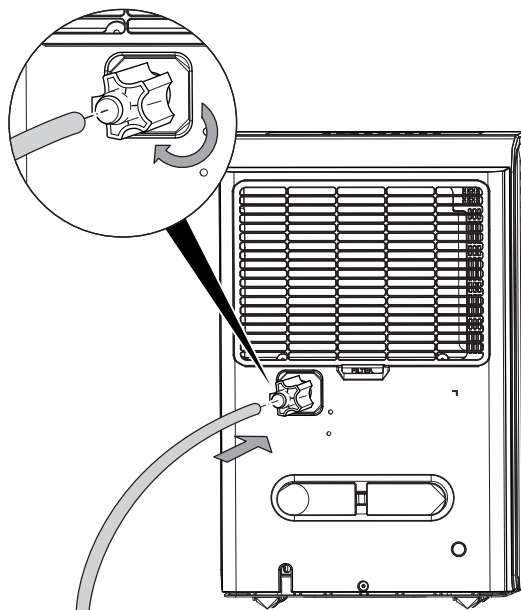
Ako želite neprestano odvlaživanje (trajni pogon), na uređaj valja priključiti crijevo za odvod kondenzata.

- ✓ Pripremljeno je crijevo u okviru isporuke.
- ✓ Pripremljen je adapter za crijevo u okviru isporuke.
- ✓ Uređaj je isključen.

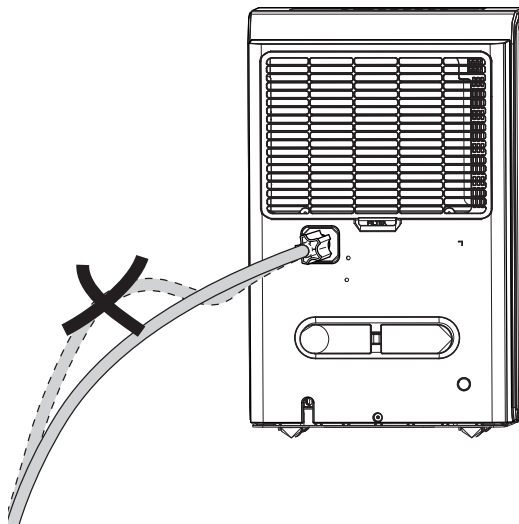
1. Odvrnite čep s priključka.



2. Adapter za crijevo (5) navrnite na priključak.
3. Jedan kraj crijeva gurnite na adapter za crijevo.



4. Drugi kraj crijeva odvedite u prikladan odvod (npr. odvod ili dovoljno veliku prihvatnu posudu). Imajte na umu da se crijevo ne smije savijati.



Crijevo uklonite kada uređaj više ne radi u trajnom pogonu. Pustite da se crijevo i adapter za crijevo osuše prije skladištenja.

Namještanje brojača vremena

Brojač vremena možete programirati kako bi se uređaj uključio ili isključio nakon zadanog broja sati (do maksimalno 24). Vrijeme uključivanja i isključenja može biti istovremeno aktivno, tada svijetle obje LE-diode (18 i 19).

Brojač se može programirati u koracima po 0,5 h (0 do 10 h) odnosno koracima po 1 h (10 do 24 h).

Napomena:

Kada je brojač vremena aktivan, uređaj ne smije raditi bez nadzora u prostoriji kojoj je slobodan pristup.

1. Pritisnite tipku *TIMER* (23) kako biste uključili brojač vremena.
 - ⇒ Svijetli LE-dioda *OFF* (18).
 - ⇒ Na zaslonu se prikazuje broj sati do automatskog isključenja (standardno: 0.0).
2. Pritisnite tipku za odabir (22) kako biste odabrali broj sati do automatskog isključenja.
3. Alternativno ponovno pritisnite tipku *TIMER* (23) kako biste programirali automatsko uključivanje.
 - ⇒ Svijetli LE-dioda *On* (19).
 - ⇒ Na zaslonu se prikazuje broj sati do automatskog uključivanja (standardno: 0.0).
4. Pritisnite tipku za odabir (22) sve dok se ne namjesti željeni broj sati do automatskog uključivanja.
 - ⇒ Broj sati prikazuje se na zaslonu otprilike 5 s. Zatim se prikazuje aktualna vlažnost zraka u prostoriji.
5. Radi sve dok ne istekne zadano vrijeme do isključenja ili dok se uređaj ručno ne isključi.
 - ⇒ Uređaj će se isključiti ili uključiti nakon zadanog vremena.
 - ⇒ Svijetli odgovarajuća LE-dioda (*Off* za automatsko isključenje ili *On* za automatsko uključivanje).

Napomena:

Automatsko uključivanje i isključenje možete deaktivirati tako da dotičan broj sati vratite na 0.

Ako se na zaslonu prikazuje P2, deaktivira se i brojač vremena.

Automatsko odleđivanje

U slučaju niskih temperatura okoline isparivač se može zalediti tijekom odvlaživanja. Uređaj tada provodi automatsko odleđivanje. Kompresor se isključuje, a ventilator nastavlja s radom sve dok se odleđivanje ne završi.

Trajanje odleđivanja može varirati. Nemojte isključivati uređaj tijekom automatskog odleđivanja. Mrežni utikač nemojte izvući iz mrežne utičnice.

Funkcija Memory

U slučaju kratkih ispada električne energije uređaj pamti programiranu zadanu vrijednost vlažnosti zraka. Ne pohranjuje se unaprijed programirano vrijeme pokretanja i zaustavljanja za automatski pogon.

Funkcija Auto Stop

Ako je posuda za vodu puna, nije ispravno umetnuta ili je postignuta namještena vlažnost zraka u prostoriji, uređaj se automatski zaustavlja.

Stavljanje izvan pogona



Upozorenje na električni napon

Mrežni utikač nemojte dodirivati vlažnim ili mokrim rukama.

1. Pritisnite tipku *POWER* (21).
2. Mrežni utikač izvucite iz mrežne utičnice.
3. Po potrebi uklonite crijevo za odvod kondenzata te preostalu tekućinu u njemu.
4. Po potrebi ispraznite posudu za kondenzat.
5. Uređaj, a posebno filter zraka, očistite kako je opisano u poglavlju Održavanje.
6. Uređaj uskladištite kako je opisano u poglavlju Skladištenje.

Pogrješke i smetnje

Tijekom proizvodnje više puta provedeno je ispitivanje besprijekornog rada uređaja. Ako se unatoč tome pojave smetnje u radu, uređaj provjerite prema sljedećem popisu.

Napomena:

Pričekajte najmanje 3 minute nakon svih radova održavanja i popravljivanja. Tek zatim ponovno uključite uređaj.

Uređaj se ne pokreće:

- Provjerite mrežni priključak.
- Provjerite je li mrežni utikač oštećen.
- Provjerite je li posuda za kondenzat pravilno postavljena. Provjerite razinu napunjenosti posude za kondenzat te je ispraznite ako je potrebno. Kontrolna žaruljica ne smije zasvijetliti.
- Prije ponovnog pokretanja uređaja pričekajte 10 minuta. Ako se uređaj ne pokrene, neka specijalizirani servis ili poduzeće Trotec obave električnu provjeru.

Uređaj radi, ali ne stvara se kondenzat:

- Provjerite je li plovak u posudi za kondenzat uprljan. Ako je potrebno, očistite posudu za kondenzat. Plovak mora biti pokretljiv.
- Provjerite temperaturu u prostoriji. Pridržavajte se dopuštenog radnog područja uređaja u skladu s tehničkim podacima.
- Provjerite je li filter zraka uprljan. Ako je potrebno, očistite ili zamijenite filter zraka.
- Provjerite je li kondenzator izvana uprljan (vidi poglavlje Održavanje). Neka uprljani kondenzator očisti specijalizirani servis ili poduzeće Trotec.

Uređaj je glasan ili vibrira, kondenzat istječe:

- Provjerite stoji li uređaj uspravno i na ravnoj površini.

Uređaj se jako zagrijava, glasan je ili gubi snagu:

- Provjerite jesu li ulazi za zrak i filter zraka uprljani. Uklonite vanjsku prljavštinu.
- Provjerite je li uređaj izvana uprljan (vidi poglavlje Održavanje). Neka uprljanu unutrašnjost uređaja očisti specijalizirani servis poduzeća Trotec.

Vaš uređaj nakon provjere ne funkcionira besprijekorno?

Neka ovlašteno stručno osoblje ili Trotec poprave vaš uređaj.

Kodovi pogrešaka

Na zaslonu se mogu prikazati sljedeći poruke o pogreškama:

Kod pogreške	Uzrok	Pomoć
AS	Pogreška senzora vlage	Uređaj na kratko isključite iz struje. Ako je pogreška prisutna i nakon ponovno uključanja, obratite se servisnoj službi.
ES	Pogreška na senzoru temperature isparivača	Uređaj na kratko isključite iz struje. Ako je pogreška prisutna i nakon ponovno uključanja, obratite se servisnoj službi.
P2	Posuda za kondenzat puna ili nije pravilno postavljena	Ispraznite posudu za kondenzat odnosno provjerite njezin čvrst dosjed.
EC	Propusnost u optoku rashladnog sredstva	Isključite uređaj i obratite se servisnoj službi. Vidi i informacije o optoku rashladnog sredstva u poglavlju Održavanje.
E3	Opća pogreška na uređaju	Uređaj na kratko isključite iz struje. Ako je pogreška prisutna i nakon ponovno uključanja, obratite se servisnoj službi.

Održavanje
Radovi prije početka održavanja

Upozorenje na električni napon

Mrežni utikač nemojte dodirivati vlažnim ili mokrim rukama.

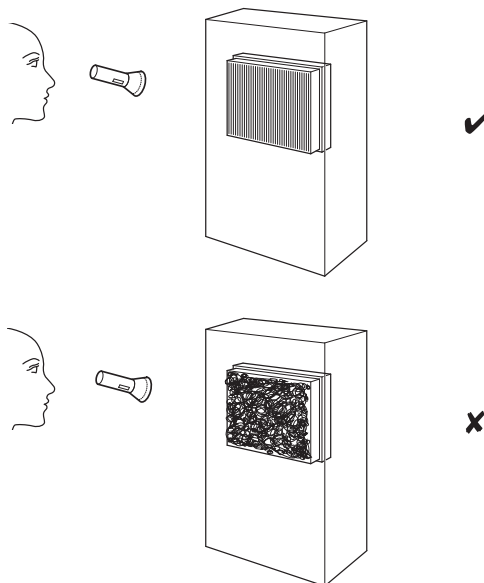
- Isključite uređaj.
- Mrežni kabel izvucite iz utičnice tako da ga uhvatite za utikač.


Upozorenje na električni napon

Radnje, koje zahtijevaju otvaranje kućišta, smiju provoditi samo ovlašteni specijalizirani servisi ili poduzeće Trotec.

Vizualna provjera unutrašnjosti uređaja radi prljavštine

1. Uklonite filter zraka.
2. Džepnom svjetiljkom posvijetlite u otvore uređaja.
3. Ako uočite debeo sloj prašine, neka unutrašnjost uređaja očisti specijalizirani servis za rashladnu i klimatizacijsku tehniku ili poduzeće Trotec.
4. Ponovno postavite filter zraka.


Čišćenje kućišta

Uređaj očistite navlaženom mekom krpom koja ne ostavlja vlakna. Pazite da u unutrašnjoj uređaja ne uđe vlaga. Nemojte upotrebljavati oštra sredstva za čišćenje.

Optok rashladnog sredstva

- Cjelokupni optok rashladnog sredstva predstavlja hermetički zatvoren sustav koji ne zahtijeva održavanje, a održavanje odnosno popravlanje smiju provoditi samo specijalni servisi za rashladnu i klimatizacijsku tehniku ili poduzeće Trotec.

Čišćenje filtra zraka



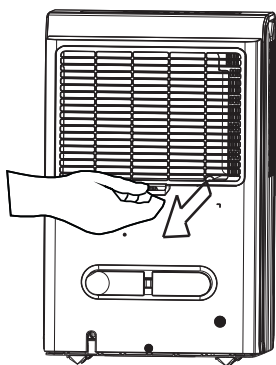
Oprez

Uvjerite se da filtar zraka nije istrošen niti oštećen. Uglovi i bridovi filtra zraka ne smiju biti deformirani niti zaobljeni. Prije nego što ponovno postavite filtar zraka, uvjerite se da je neoštećen i suh!

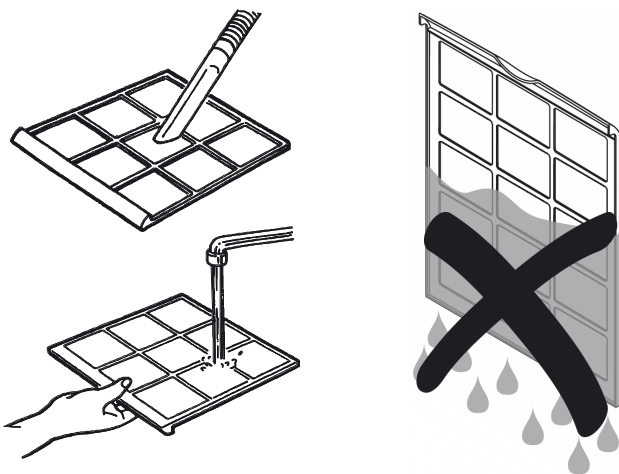
Filtra zraka valja očistiti najkasnije nakon 250 sati rada ili čim je onečišćen. To se očituje primjerice smanjenim učinkom hlađenja (vidi poglavlje Pogriješke i smetnje).

Nakon 250 sati rada svijetli LE-dioda *FILTER* (13).

1.



2.



- Očišćen, suhi filtar obrnutim redoslijedom ponovno umetnite u uređaj.
- Pritisnite tipku *FILTER* (26) kako biste resetirali filtar. To je moguće samo ako prije toga svijetli LE-dioda *FILTER* (13). Nakon resetiranja gasi se LE-dioda *FILTER* (13).

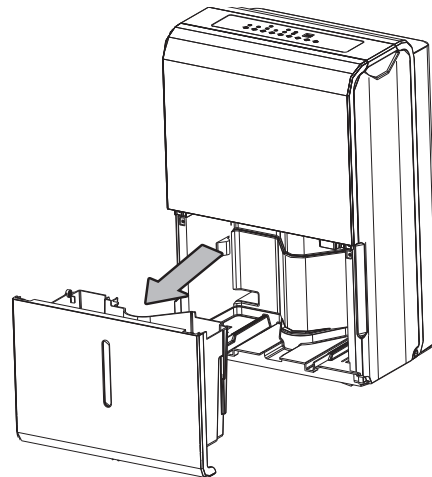
Napomena:

Kada se uređaj zaustavi, radi njegove se zaštite ne može uključiti i sljedeće 3 minute. Uređaj se automatski pokreće nakon 3 minute.

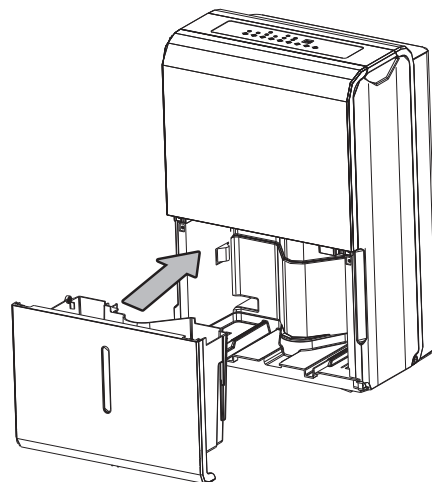
Pražnjenje posude za kondenzat

Ako je posuda za kondenzat puna ili nije pravilno postavljena, svijetli LE-dioda *Full* (17), na na zaslonu se prikazuje poruka *P2*. Isključuju se kompresor i ventilator.

1. Posudu za kondenzat izvadite iz uređaja.



2. Posudu za kondenzat ispraznite preko odvoda ili umivaonika.
3. Posudu isperite čistom vodom. Posudu redovito čistite blagim sredstvom za čišćenje (ne sredstvom za ispiranje!).
4. Posudu za kondenzat ponovno umetnite u uređaj. Pritom pazite da je posuda za kondenzat ispravno umetnuta jer se u suprotnom uređaj neće moći ponovno uključiti.



Tehnički prilog

Tehnički podatci

Parametar	Vrijednost	
Model	TTK 96 E	TTK 127 E
Maks. učinak odvlaživanja	30 l / 24 h	50 l / 24 h
Učinak odvlaživanja na 30 °C i 80 % r.vl.	28,3 l / 24 h	46,8 l / 24 h
Količina zraka [m ³ /h]	Stupanj 1: 180 Stupanj 2: 210	Stupanj 1: 320 Stupanj 2: 345
Temperatura okoline	5 °C - 35 °C	5 °C - 35 °C
Područje rada rel. vlažnosti zraka	35 % - 100 % r.vl.	35 % - 100 % r.vl.
Tlak na usisnoj strani	1,5 MPa	1,5 MPa
Tlak na izlaznoj strani	4,2 MPa	4,2 MPa
Mrežni priključak	1/N/PE~ 230 V / 50 Hz	1/N/PE~ 230 V / 50 Hz
Potrošnja struje	465 W	775 W
Nazivna struja	2,5 A	3,6 A
Rashladno sredstvo	R-410A	R-410A
Količina rashladnog sredstva	220 g	290 g
Faktor globalnog zatopljenja	2.088	2.088
Ekvivalent CO ₂	0,459 t	0,606 t
Posuda za kondenzat	3 l	6 l
Razina zvučnog tlaka	52 dB (A)	51 dB (A)
Dimenzije (duljina x širina x visina)	386 x 260 x 500 (mm)	392 x 282 x 616 (mm)
Minimalni razmak od zidova i predmeta	gore: 40 cm sprijeda: 20 cm straga: 20 cm desno: 20 cm lijevo: 40 cm	gore: 40 cm sprijeda: 20 cm straga: 20 cm desno: 20 cm lijevo: 40 cm
Težina	15 kg	20 kg

Uklanjanje



Simbol prekrížene kante za smeće na električnom ili elektroničkom uređaju kazuje da se on nakon uporabe ne smije zbrinjavati preko kućnog otpada. Za besplatan povrat postoje skupljališta starih električnih i elektroničkih uređaja u vašoj blizini. Adrese možete dobiti u svojoj gradskoj odnosno općinskoj upravi. Na našoj mrežnoj stranici www.trotec24.com možete se informirati o ostalim mogućnostima povrata koje vam nudimo.

Zasebnim skupljanjem starih električnih i elektroničkih uređaja valja omogućiti ponovnu uporabu, uporabu materijala odnosno ostale oblike uporabe starih uređaja te izbjeći negativne posljedice pri zbrinjavanju opasnih tvari, koje se možda nalaze u tim uređajima i koje mogu utjecati na okoliš i ljudsko zdravlje.

Uređaj radi s fluoriranim stakleničkim plinom koji može biti opasan po okoliš i doprinijeti globalnom zagrijavanju ako dospije u atmosferu.

Ostale informacije pronaći ćete na tipskoj pločici.

Rashladno sredstvo koje se nalazi u uređaju uklonite u skladu s nacionalnim zakonodavstvom.

Trotec GmbH & Co. KG

Grebener Str. 7
D-52525 Heinsberg

☎ +49 2452 962-400

☎ +49 2452 962-200

info@trotec.com

www.trotec.com